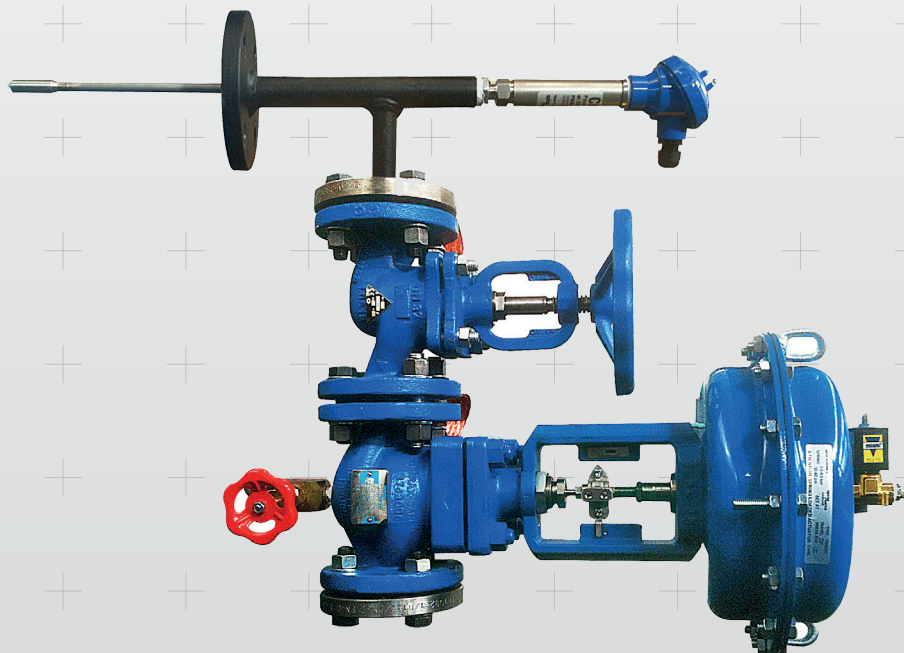




RU

СИСТЕМА КОНТРОЛЯ НАД СОЛЕСОДЕРЖАНИЕМ (TDS)
(ПНЕВМАТИЧЕСКИЙ ИЛИ ЭЛЕКТРИЧЕСКИЙ ПРИВОД)

TDS



ТЕХНИЧЕСКОЕ РУКОВОДСТВО



ОБОЗНАЧЕНИЯ, УКАЗАННЫЕ В РУКОВОДСТВЕ



Опасность

Некорректное обращение с оборудованием может стать причиной несчастного случая или повреждения оборудования, следовательно, выполнение рабочих операций требует особой осторожности и подготовки.



ЗАПРЕЩЕНО

Операции, которые ЗАПРЕЩЕНО выполнять.



ВАЖНО

Важная информация.

Иллюстрации и приведенные данные носят ознакомительный характер. Компания оставляет за собой право вносить без предварительного уведомления изменения, необходимые для непрерывного совершенствования и обновления.

ОБЩЕЕ ОПИСАНИЕ

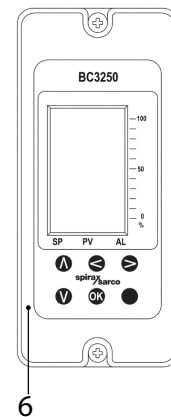
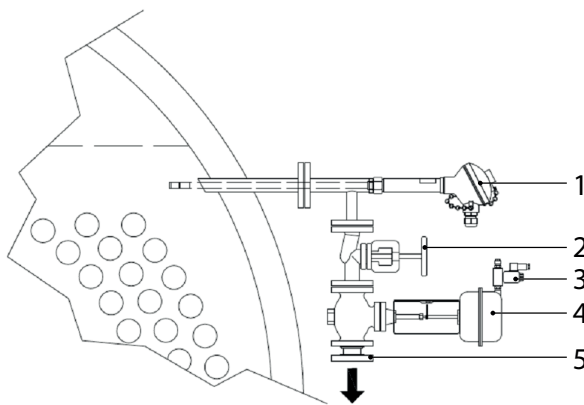
Система контроля соленосодержания TDS ограничивает содержание растворенных в котловой воде солей и минералов до разрешенного изготовителем значения. Таким образом предотвращается риск их перемещения из-за чрезмерного уровня солености и максимально снижается требуемое количество продувок и соответствующих расходов. В непрерывном режиме на уровне чуть ниже поверхности испарения система проверяет электрическую проводимость котловой воды, значение которой зависит от концентрации растворенных в воде солей. Полученное значение сопоставляется с заданным значением. Если измеренное значение выше, продувочный клапан открывается и остается в этом положении до тех пор, пока значение не станет ниже заданного.

СТАНДАРТНАЯ КОМПЛЕКТАЦИЯ

- Датчик проводимости со встроенным датчиком температуры
- Стальной продувочный клапан
- Пневматический привод с электроклапаном подачи сжатого воздуха, нормально закрытый, опционально предлагается электрический привод
- запорный клапан проходной
- Обратный клапан
- Электронный регулятор, устанавливаемый на электрическом шкафу

ТЕХНИЧЕСКИЕ ХАРАКТЕРИСТИКИ

ОПИСАНИЕ	ед. ИЗМ.	
Диаметр разъема для подключения продувки	DN	20
Диаметр разъема для подключения системы сжатого воздуха	дюйм	1/2"
Мин./макс. давление сжатого воздуха	бар	3/6
Расход воздуха за цикл	л	0,33
Измерительный диапазон проводимости	мкс/см	10-9990



Обозначения

- (1) Датчик проводимости
- (2) Запорный клапан
- (3) Воздушный электромагнитный клапан
- (4) Продувочный клапан
- (5) Обратный клапан
- (6) Электронный регулятор (см. конкретное руководство)



ICI CALDAIE SpA

37059 Fraz. Campagnola di Zevio (Verona) Italy

Via G. Pascoli 38 Phone: +39 0458738511 Fax: +39 0458731148

info@icicaldaie.com www.icicaldaie.com