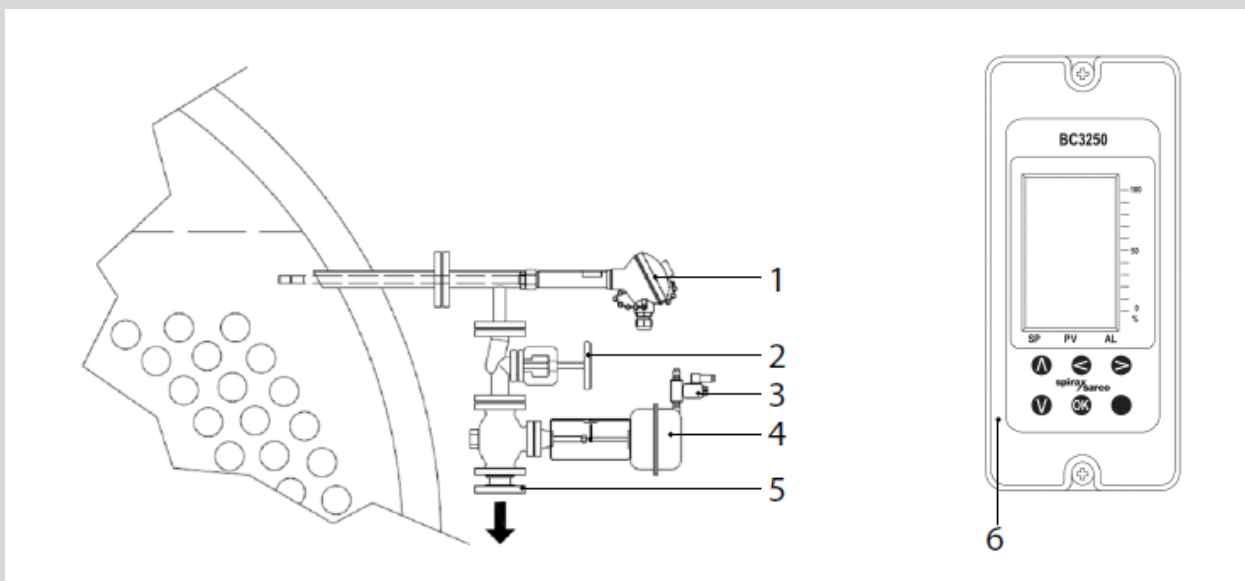


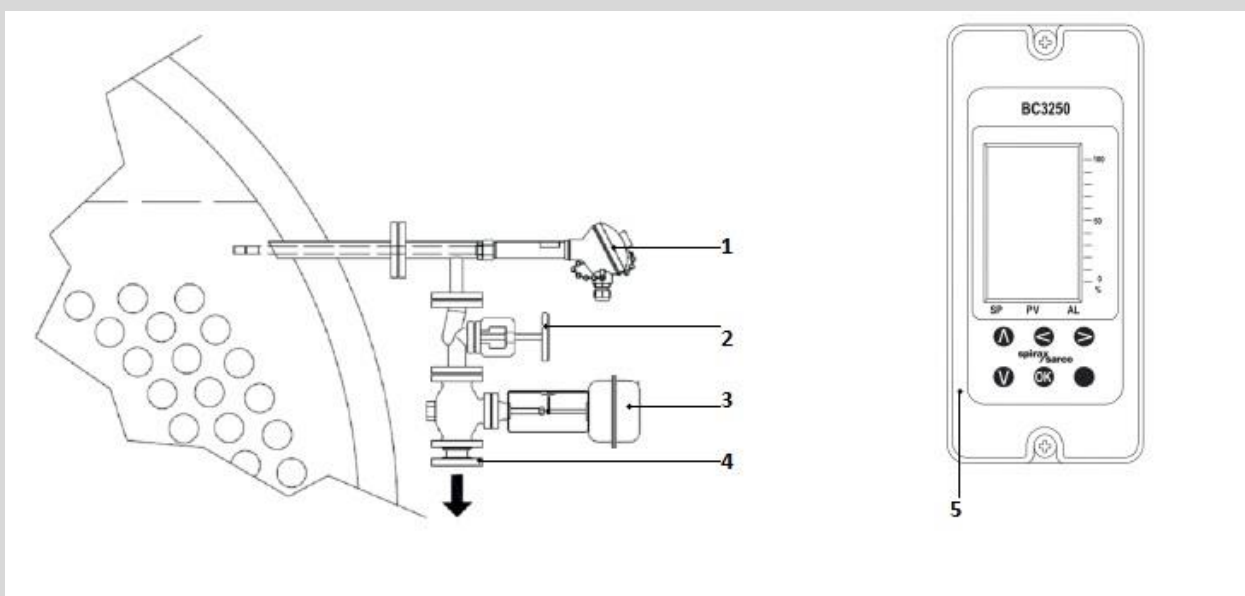
СИСТЕМА КОНТРОЛЯ НАД СОЛЕСОДЕРЖАНИЕМ (TDS) С ПНЕВМАТИЧЕСКИМ ПРИВОДОМ



- 1 Датчик проводимости
- 2 Клапан запорный
- 3 Клапан подачи воздуха

- 4 Клапан продувки с пневмоприводом
- 5 Обратный клапан
- 6 Электронный регулятор (контроллер)

СИСТЕМА КОНТРОЛЯ НАД СОЛЕСОДЕРЖАНИЕМ (TDS) С ПНЕВМАТИЧЕСКИМ ПРИВОДОМ



- 1 Датчик проводимости
- 2 Клапан запорный
- 3 Клапан продувки с электроприводом

- 4 Обратный клапан
- 5 Электронный регулятор (контроллер)