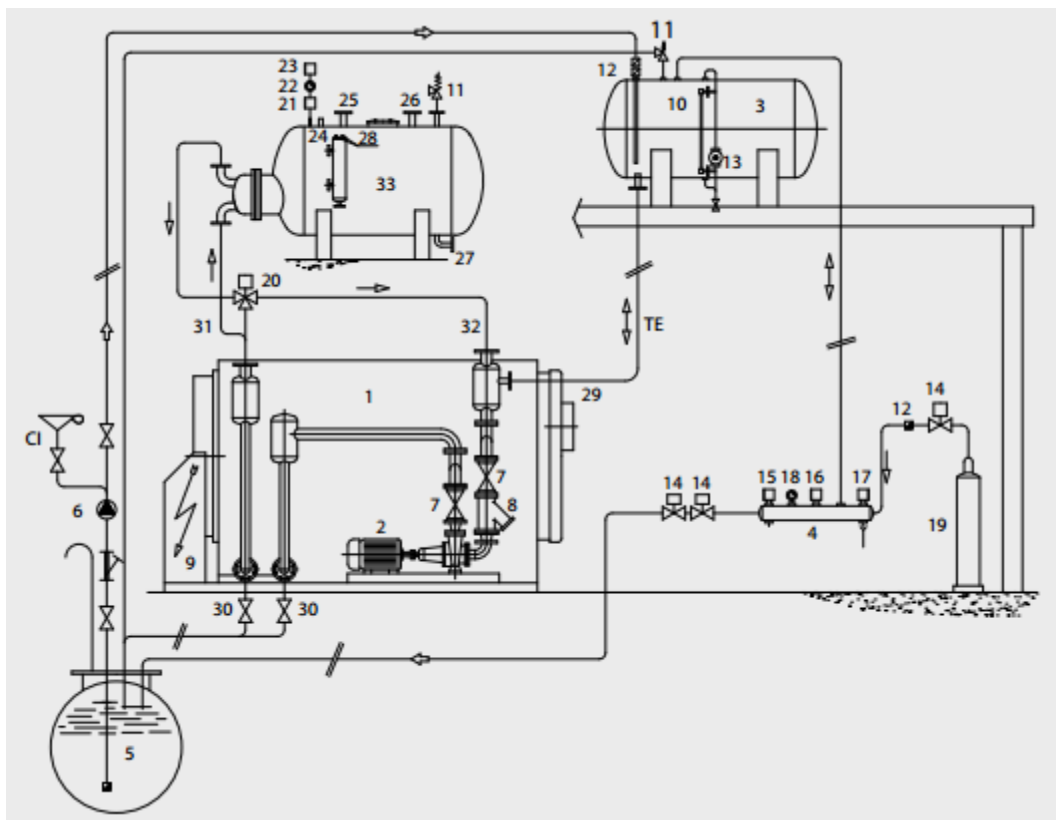


Схема системы с диатермическим маслом с закрытым контуром с испарителем для генераторов модели **ОРХ**



Описание:

- 1. Генератор на диатермическом масле
- 2. Циркуляционный электронасос
- 3. Расширительный бак закрытого типа
- 4. Коллектор азота
- 5. Бак хранения масла
- 6. Насос подачи масла
- 7. Клапан запорно-регулирующий
- 8. Фильтр
- 9. Шкаф управления
- 10. Индикатор уровня
- 11. Предохранительный клапан

- 12. Обратный клапан
- 13. Регулятор уровня
- 14. Электромагнитный клапан
- 15. Реле сброса давления азота
- 16. Предохранительное реле давления
- 17. Реле давления подачи азота
- 18. Манометр
- 19. Баллон с азотом
- 20. Трехходовой клапан
- 21. Предельное реле давления
- 22. Манометр
- 23. Предохранительное реле давления

- 24. Датчик безопасности минимального уровня
- 25. Отбор пара
- 26. Подача питательной воды на генератор пара
- 27. Слив
- 28. Датчики регулировки уровня
- 29. Соединение расширительного бака
- 30. Слив
- 31. Подача диатермического масла
- 32. Возврат диатермического масла
- 33. Испаритель
- Cl: Заполнение системы
- TE: Расширительная труба