

RU

EAC

**Комплект для работы
на сжиженном газе для**

**ICI LINEA 700 G
ICI LINEA 1000 G
ICI LINEA 1300 G**



**R20008176
R20008178
R20008180**

1 Общие сведения и меры предосторожности

1.1 Гарантия и ответственность

Право на гарантию теряется в случае нанесения ущерба людям и/или имуществу, если причинами нанесения данного ущерба стало следующее:

- вмешательство неквалифицированного персонала;
- несанкционированные модификации оборудования;
- запуск и работа горелки на неподходящем топливе;
- неисправная система подачи топлива;
- ненадлежаще выполненные ремонтные работы;
- использование неоригинальных запасных частей и комплектующих;
- форс-мажорные обстоятельства.

Кроме того, производитель снимает с себя всякую ответственность за несоблюдение требований и рекомендаций, указанных в данном руководстве.

- Персонал должен всегда использовать средства индивидуальной защиты, предусмотренные нормативами, и соблюдать все изложенные в данном руководстве требования безопасности.
- Персонал должен соблюдать все требования предупреждающих знаков, установленных на оборудовании.
- Персонал не должен выполнять по собственной инициативе операции или действия, выходящие за рамки их компетенции.
- Персонал обязан доложить своему начальнику о возникновении любой проблемы или опасной ситуации.

1.2 Знаки и обозначения



опасность!

Все работы по монтажу, ремонту, демонтажу производить только при отключенном электропитании.



опасность!

Отключите подачу топлива.



ВНИМАНИЕ

Установка должна выполняться квалифицированным персоналом, как указано в данном руководстве, и в соответствии с действующими стандартами и требованиями законодательства.



осторожно

Сняв всю упаковку, проверьте целостность содержимого. В случае сомнений не используйте комплект запасных частей; свяжитесь с поставщиком.



Дождитесь полного охлаждения элементов, контактирующих с источниками тепла



После выполнения работ по техобслуживанию, очистке или проверке снова установите крышку и все предохранительные и защитные устройства горелки.

2 Комплект для работы на сжиженном газе

2.1 Комплект поставки

Комплект позволяет горелкам, предназначенным для работы на природном газе, использовать в качестве топлива сжиженный газ. В комплект входит:

| Наименование | Количество |
|---------------------|------------|
| Узел распределителя | 1 |
| Центральная труба | 1 |
| Наклейка | 1 |
| Инструкция | 1 |



ВНИМАНИЕ!



Наклейте самоклеящуюся табличку, информирующую о том, что горелка переведена на работу на сжиженном газе рядом с табличкой с техническими характеристиками горелки.

Перед началом работ по установке комплекта подготовьте подходящие подъемные устройства.



Будьте осторожны, так как при установке комплекта может выделиться некоторое количество топлива.

2.2 Технические характеристики

| Горелка | ICI LINEA 700 G | ICI LINEA 1000 G | ICI LINEA 1300 G |
|---------------------------|---|---------------------------------|---------------------------------|
| Макс. тепловая мощность | 465-814 кВт 400–700 Мкал/ч | 698–1163 кВт 600–1000 Мкал/ч | 930–1512 кВт 800–1300 Мкал/ч |
| Мин. тепловая мощность | 192 кВт 165 Мкал/ч | 232 кВт 200 Мкал/ч | 232 кВт 200 Мкал/ч |
| Минимальное давление газа | Значения, необходимые для достижения максимальной мощности горелки: | | |
| | 26,5 мбар | 31 мбар | 17,4 мбар |
| | Измеренное на штуцере, при 0 мбар в камере сгорания и низшей теплотворной способности газа = 22,200 ккал/м ³ | | |
| Топливо | Сжиженный углеводородный газ (C ₃ H ₈ = 93–94%) Низшая теплотворная способность = 25,8 кВт*ч/нм ³ - 22.200 ккал/нм ³ | | |

2.3 Перевод

Выполните следующие действия



Отключите подачу электропитания на горелку.

ОПАСНОСТЬ!

- Демонтируйте крепежные пластины и снимите электроды, следя за тем, чтобы не повредить керамический материал.
- Снимите крепежные/регулирующие пластины центральной трубы.
- Замените установленный распределитель газа на распределитель из комплекта. При замене обратите внимания на два отверстия для электродов.
- Вставьте центральную трубу, входящую в комплект, и установите на место крепежные пластины. Отрегулируйте их согласно инструкции на горелку (регулировка такая же, как и для природного газа).
- Установите на место электроды и отрегулируйте их.



Отрегулируйте электроды согласно рис.2

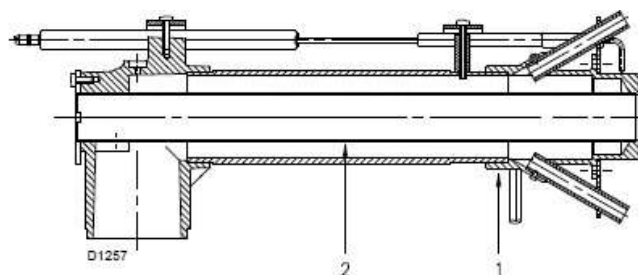


рис. 1

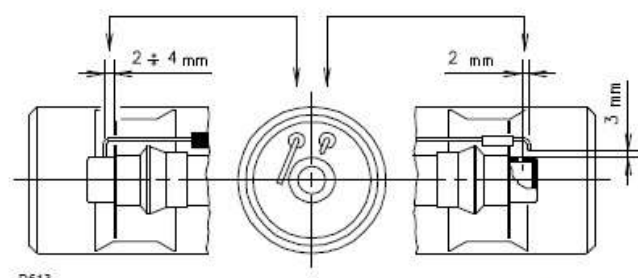


рис. 2

Комплект для работы на сжиженном газе

2.4 Регулировка головки горения

Регулировка выполняется так же, как и для природного газа (рис. 3).

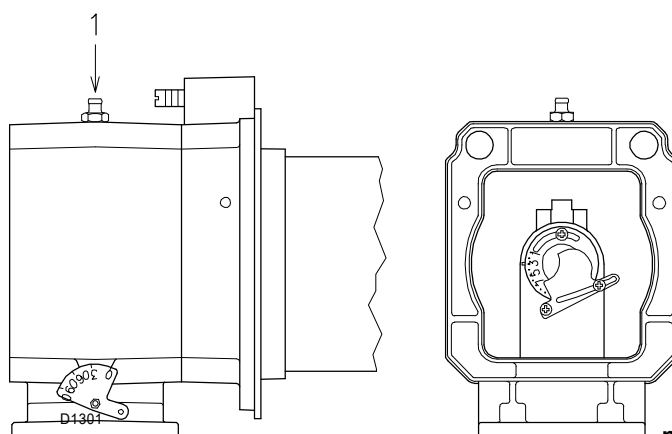


рис. 3

2.5 Электрические соединения

Информацию об электрических соединениях см. в Техническом руководстве к горелке

2.6 Давление в камере сгорания

Давление в камере сгорания остается таким же, как и при работе на природном газе.



ВНИМАНИЕ!

Если значение давления отличается от указанного, свяжитесь с Сервисным отделом

2.7 Давление газа

В таблице указаны минимальные потери давления на линии подачи газа в зависимости от максимальной мощности горелки

| Модель | кВт | 1 Δp (мбар) |
|-----------------|-----|-------------|
| | | G31 |
| ICI LINEA 700 G | 465 | 6,8 |
| | 515 | 8,8 |
| | 656 | 10,7 |
| | 615 | 12,5 |
| | 665 | 14 |
| | 715 | 15,5 |
| | 765 | 16,7 |
| | 814 | 17,8 |

| Модель | кВт | 1 Δp (мбар) |
|------------------|------|-------------|
| | | G31 |
| ICI LINEA 1000 G | 695 | 9,1 |
| | 760 | 9,2 |
| | 825 | 9,6 |
| | 890 | 10,3 |
| | 955 | 11,7 |
| | 1020 | 14 |
| | 1085 | 17,4 |
| | 1163 | 23,3 |

| Модель | кВт | 1 Δp (мбар) |
|------------------|------|-------------|
| | | G31 |
| ICI LINEA 1300 G | 930 | 6 |
| | 1010 | 8,1 |
| | 1090 | 10 |
| | 1170 | 11,6 |
| | 1250 | 13,1 |
| | 1330 | 14,5 |
| | 1410 | 16 |
| | 1512 | 18 |



ICI CALDAIE S.p.A.
Via G. Pascoli, 38 - 37059 Zevio - fraz. Campagnola VERONA - ITALIA
Tel.: +39.045.8738511 - Fax: +39.045.8731148
info@icicaldaie.com
<http://www.icicaldaie.com>