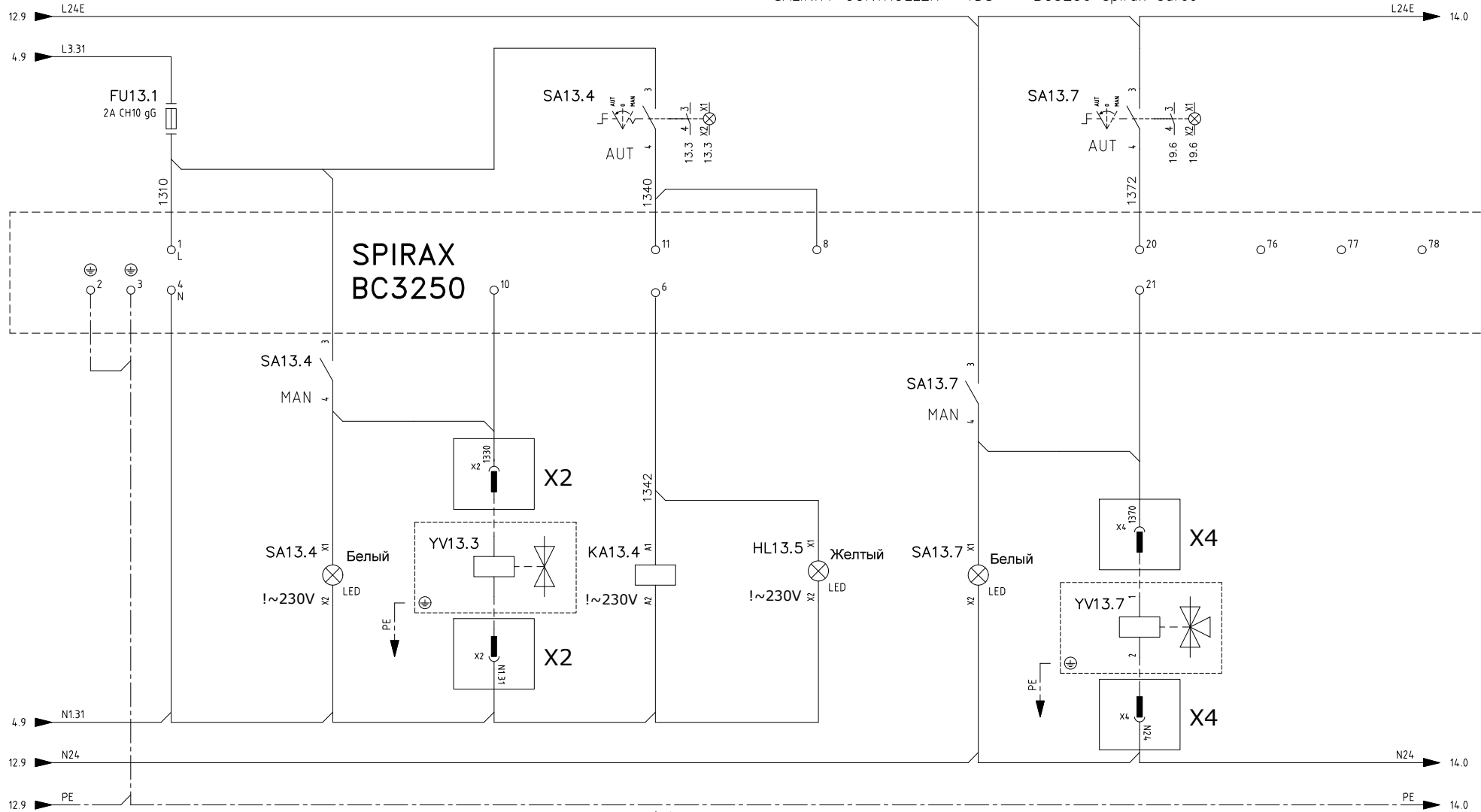


0 1 2 3 4 5 6 7 8 9

SA13.4 TDS
AUT-0-MAN (rit: DX)
SA13.4 TDS
"AUT-0-MAN"

CONTROLLORE SALINITA' "TDS" - BC3250 spirax sarco
SALINITY CONTROLLER "TDS" - BC3250 spirax sarco

SA13.7 SCARICO FANGHI
AUT-0-MAN (rit: DX)
SA13.7 КЛАПАЦ, ВЫВОДЯЩИЙ
ШЛАМ "AUT-0-MAN"



SA13.4 TDS IN
FUNZIONE
SA13.4 TDS
ON

YV13.3 VALVOLA
TDS
YV13.3
КЛАПАЦ TDS

HL13.5 ALLARME
ALTA SALINITA'
HL13.5 СИГНАЛ ТРЕВОГИ ВЫСОКОГО
СОЛЕСОДЕРЖАНИЯ

SA13.6 SCARICO FANGHI
IN FUNZIONE
SA13.6 КЛАПАЦ,
ВЫВОДЯЩИЙ ШЛАМ ON

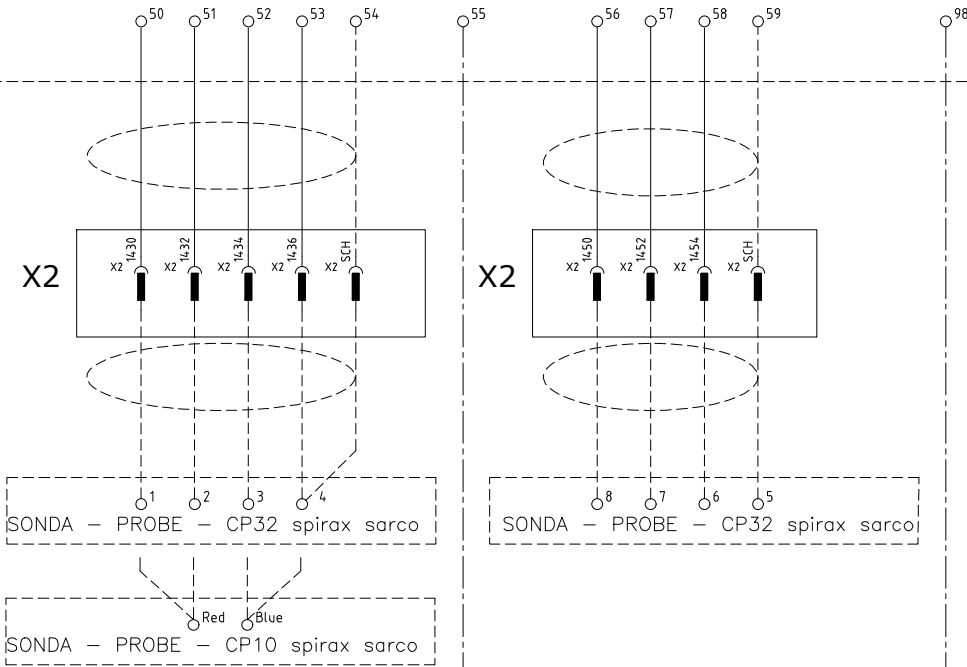
YV13.7 VALVOLA
SCARICO FANGHI
YV13.7 КЛАПАЦ,
ВЫВОДЯЩИЙ ШЛАМ

				DATA	05/19	ICICALDAIE		ICI CALDAIE SpA FINLUC Group Verona ITALY		SIXEN2000-12BAR ICI_CALDAIE_SPA		Q-SIX131-3G-2P		= =			
				ЧЕРТЕЖ	EB									++			
00	First edition	05/19	EB	РАЗРЕШЕН	AP									FG.	13		
ОСМОТР	ИЗМЕНЕНИЕ	ДАТА	ПОДПИСИ	УТВЕРЖДЕН	AP	ЗАМЕН	-	ЗАМЕН	-	ФАЙЛ	Q-SIX131-3G-2P					F.S.	14
0	1	2	3	4	5	6	7	8	9								

CONTROLLORE SALINITA' "TDS" - BC3250 spirax sarco
 SALINITY CONTROLLER "TDS" - BC3250 spirax sarco

13.9 L24E

**SPIRAX
BC3250**



13.9 N24

13.9 PE

				ДАТА	05/19
				ЧЕРТЕЖ	EB
00	First edition	05/19	EB	РАЗРЕШЕН	AP
ОСМОТР	ИЗМЕНЕНИЕ	ДАТА	ПОДПИСИ	УТВЕРЖДЕН	AP



ICI CALDAIE SpA
 FINLUC Group
 Verona ITALY

SIXEN2000-12BAR
 ICI_CALDAIE_SPA

Q-SIX131-3G-2P

= =	
++	
	FG. 14
	F.S. 15

ЗАМЕН	-	ЗАМЕН	-	ФАЙЛ	Q-SIX131-3G-2P
-------	---	-------	---	------	----------------

TDS
TDS