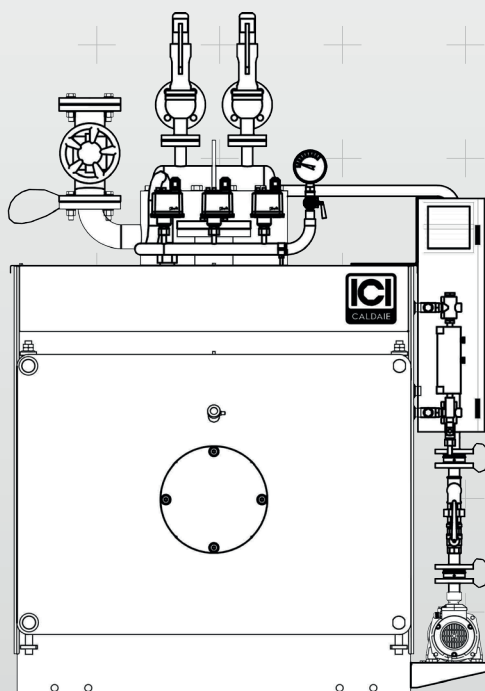




RU

Паровые котлы с реверсивным развитием факела

# BNX



РУКОВОДСТВО ПО МОНТАЖУ, ТЕХНИЧЕСКОМУ  
ОБСЛУЖИВАНИЮ И ЭКСПЛУАТАЦИИ



## ОГЛАВЛЕНИЕ

### Общие данные

- 3 Введение
- 3 Модельный ряд
- 3 СООТВЕТСТВИЕ
- 4 Меры предосторожности
- 5 Запрещено
- 5 Риски
- 6 Заводская табличка
- 7 Описание оборудования
- 7 Габаритные размеры и комплектация
- 8 Размеры и соединения
- 9 Технические данные
- 10 Панель управления
- 11 Горелка
- 12 Бюрократические процедуры
- 12 Пожарная безопасность
- 13 Комплектующие

### Установка

- 18 Комплект поставки
- 19 Перемещение
- 19 Удаление пленки
- 20 Место установки
- 21 Промывка системы
- 21 Гидравлические соединения
- 21 Отвод дымовых газов
- 22 Открытие передней дверцы
- 24 Регулирование передней дверцы
- 25 Установка турбулизаторов
- 26 Установка горелки
- 26 Электрические соединения
- 27 Питательная линия котла/котельной установки

### Эксплуатация

- 30 Предварительная проверка
- 30 Ввод в эксплуатацию
- 31 Проверка после ввода в эксплуатацию
- 31 Периодические обязательные проверки
- 31 Периоды простоев

### Техническое обслуживание

- 32 Периодические проверки
- 33 Методика проверки предохранительных устройств
- 34 Текущее техническое обслуживание
- 34 Осмотр и ремонт
- 35 Возможные неисправности и способы их устранения
- 35 Охрана окружающей среды и утилизация
- 35 Информация по утилизации электрического и электронного оборудования

### Управление остаточным риском

### Полезная информация

- 40 QR код

### Примечания

## ОБОЗНАЧЕНИЯ, УКАЗАННЫЕ В РУКОВОДСТВЕ



#### Опасность

Некорректное обращение с оборудованием может стать причиной несчастного случая или повреждения оборудования, следовательно, выполнение рабочих операций требует особой осторожности и подготовки.



#### ЗАПРЕЩЕНО

Операции, которые ЗАПРЕЩЕНО выполнять.



#### ВАЖНО

Важная информация.

Иллюстрации и приведенные данные носят ознакомительный характер. Компания оставляет за собой право вносить без предварительного уведомления изменения, необходимые для непрерывного совершенствования и обновления.

# 1 Общие данные

## ВВЕДЕНИЕ

Уважаемый Клиент,

Благодарим Вас за выбор котлов серии **BNX**, которые являются надежным, безопасным оборудованием высокого качества, имеющим высокий КПД.

Мы рекомендуем доверять эксплуатацию и осуществление технического обслуживания **квалифицированному персоналу** и использовать только оригинальные запасные части.

В данном руководстве содержится важная информация и рекомендации, соблюдение которых облегчат процесс монтажа и последующую эксплуатацию оборудования.



### ВАЖНО

Несоблюдение инструкций данного руководства влечет за собой прекращение действия гарантии.



### ВАЖНО

Данное руководство содержит информацию о котлах стандартной комплектации.

## МОДЕЛЬНЫЙ РЯД

МОДЕЛЬ	КОД
	0,7 bar
	Два питательных насоса
BNX 100	86420106
BNX 150	86420156
BNX 350	86420356
BNX 500	86420506
BNX 700	86420706
BNX 850	86420856
BNX 1000	86421006
BNX 1400	86421406
BNX 1700	86421706
BNX 2000	86422006
BNX 2650	86422656
BNX 3000	86423006

## СООТВЕТВИЕ

Паровые котлы серии **BNX** соответствуют Европейским Директивам:

- Директива 2014/68/UE (PED)
- Директива о низком напряжении 2014/35/UE
- Директива об электромагнитной совместимости 2014/30/UE



### ПРИМЕЧАНИЕ

Заводской номер указан на заводской табличке парового котла.

## МЕРЫ ПРЕДОСТОРОЖНОСТИ



### ВАЖНО

- Руководство является неотъемлемой частью котла. Если котел перемещается или передается новому владельцу, то необходимо убедиться, что с котлом будет передано руководство для нового владельца и/или монтажной организации. В случае повреждения или утраты руководства следует запросить копию в Служба технической поддержки **ICI CALDAIE S.p.A.** Котел должен использоваться по своему назначению. Производитель не несет ответственности за повреждения, причинённые людям, животным или предметам по причине некорректных эксплуатации, технического обслуживания и/или периодических проверок.
- При получении парового котла необходимо проверить целостность и комплектность поставляемого оборудования. В случае выявления каких-либо несоответствий своевременно обратиться в **ICI CALDAIE S.p.A.**
- Установка парового котла **BNX** должна быть осуществлена специализированной организацией в соответствии с действующими в стране установки нормативами и с предоставленным **ICI CALDAIE S.p.A.** техническим руководством
- При длительном простое оборудования необходимо провести работы по консервации котла. Работы должны выполняться квалифицированным персоналом, с соблюдением требований, изложенных в соответствующем разделе данного руководства и действующих нормативов.
- Контроль и периодическое техническое обслуживание являются обязательными процедурами и должны осуществляться квалифицированным персоналом.
- Необходимо проверить срабатывание предохранительных клапанов при достижении расчетного давления.
- Необходимо убедиться, что при срабатывании предохранительного реле давления останавливается горелка, устраняя тем самым причину повышения давления.
- Необходимо проверить герметичность соединений установленной арматуры и корпуса котла
- Перемещение котла производить с максимальной осторожностью
- Периодически проверяйте целостность оборудования и комплектующих
- Убедиться в срабатывании предохранительных клапанов при превышении давления их настройки, которое указано на заводской табличке клапана, путем проведения соответствующих гидравлических испытаний.
- Необходимо убедиться в корректной работе автоматики безопасности по минимальному уровню согласно описанию в техническом руководстве, входящем в комплект поставки котла.
- Убедиться в том, что значение проводимости котловой воды находятся в пределах, указанным техническим руководством.
- Необходимо убедиться в корректной работе питательного насоса (отсутствие механических повреждений, необходимый гидростатический напор на всасе, соответствующая температура питательной воды, пуск/останов насоса по датчикам уровня) согласно описанию в техническом руководстве, входящем в комплект поставки котла.
- Периодически проверять состав питательной и котловой воды. Убедиться в том, что значения контролируемых параметров находятся в пределах, допускаемых техническим руководством. Обеспечивать необходимую подготовку воды. Проверить срабатывание автоматики безопасности при понижении уровня воды в котле ниже минимально допустимого.
- Проверять срабатывание предохранительных реле уровня каждые 6 часов.
- Не наступайте и не воздействуйте каким-либо другим способом на защитные кожухи электрических кабелей.
- Не использовать патрубки и трубопроводы котла в качестве опорных элементов.
- На присоединительных к котлу трубопроводах котельной рекомендуется предусмотреть антивибрационные и компенсирующие тепловое расширение вставки.
- Убедиться в том, что электрическое питание шкафа управления соответствует требованиям, указанным в прилагаемой электрической схеме.
- Убедиться в том, что заземление котла выполнено соответствующим образом.
- Убедиться в том, что электрическое оборудование котельной работает корректно.
- Перед открытием смотрового люка необходимо убедиться в том, что давление в котле равно атмосферному (0 бар избыточного давления).
- Перед тем, как открыть фронтальную дверцу убедиться в том, что горелка выключена и обесточена.
- Перед тем, как закрыть клапан отбора пара необходимо выключить горелку и остановить питательный насос.
- Избегать контакта с неизолированными частями оборудования котла. Персонал, осуществляющий проведение работ по эксплуатации, настройке или проверке котла должен быть одет в соответствующую защитную одежду.

## ЗАПРЕЩЕНО



### ЗАПРЕЩЕНО

- Пользоваться электрическими устройствами и приборами при обнаружении утечки топлива или продуктов сгорания. В этом случае необходимо:
  - *открыть окна и двери в помещении котельной;*
  - *закрыть запорное устройство на линии подачи топлива.*
- Выполнять любые технические работы, а также работы, связанные с чисткой с оборудованием, находящимся под электрическим напряжением. При проведении данных работ использование средств индивидуальной защиты обязательно
- Вносить изменения в конструкцию предохранительных и регулирующих устройств без предварительного разрешения производителя парового котла.
- Уменьшать размер вентиляционных отверстий в помещении котельной. Вентиляционные отверстия необходимы для организации правильного сгорания топлива.
- Выполнять неавторизованные ремонтные, в том числе сварные, работы. В данном случае рекомендуется обратиться к производителю или в авторизованный сервисный центр.
- Хранить и эксплуатировать оборудование при неблагоприятных погодных условиях.
- Хранить легковоспламеняющиеся вещества в помещении котельной.
- Выбрасывать или хранить в доступных для детей местах упаковку, которая может являться источником потенциальной опасности. Упаковка должна быть утилизирована в соответствии с действующими нормативами.

## РИСКИ



### Опасность

- Опасность, вызванная **утечкой воды**. В этом случае необходимо отключить электропитание котла, перекрыть подачу воды на котел и обратиться в сервис-центр **ICI CALDAIE S.p.A.** либо в другую службу, имеющую необходимую квалификацию.
- **Опасность взрыва** Следует в полном объеме производить плановое техническое обслуживание для своевременного выявления повреждений корпуса котла, находящегося под давлением, и предохранительной и контрольной арматуры. Плановые и аварийные работы должны выполняться **квалифицированным персоналом**.



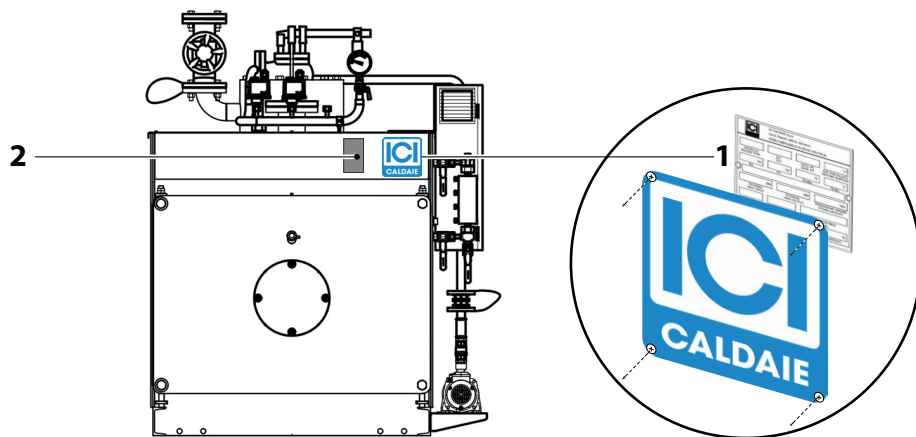
### Опасность

- **Опасности, вызванные утечкой топлива** При утечке топлива в котельной рекомендуется выполнение следующих действий во избежание взрыва и пожара:
  - не курить и не провоцировать появление искры;
  - не включать освещение и электроприборы, не пользоваться мобильными телефонами;
  - открыть двери и окна;
  - закрыть отсечной топливный клапан, установленный за пределами котельной;
  - отключить электропитание с помощью выключателя, установленного за пределами котельной.
- **Опасность ожога** Во время работы котла некоторые его элементы могут иметь повышенную температуру и случайный контакт с нагретой поверхностью без соответствующих средств защиты может явиться причиной серьезного ожога. К данным элементам котла относятся:
  - арматура и клапаны, соединенные с котлом;
  - передняя дверца и дымовая камера;
  - площадка обслуживания.
- **Опасность, вызванная дымовыми газами** Неправильная регулировка передней дверцы котла или недостаточное разрежение в дымоходе могут стать причиной выброса дымовых газов в помещение котельной, вызывая тем самым риск смертельного отравления угарным газом, который по своей природе не имеет цвета и запаха. При установке котла необходимо произвести корректную регулировку дверцы и убедиться в наличии вытяжной вентиляции в котельной, выполненной в соответствии с действующими нормами.

## ЗАВОДСКАЯ ТАБЛИЧКА

Каждый паровой котел **BNX** имеет 2 заводские таблички:

- **Заводская табличка корпуса котла (1):** прикреплена в верхней части передней трубной решетки, содержит основные данные о корпусе котла;
- **Заводская табличка котла с арматурой (2):** размещена с внешней стороны передней трубной решетки, содержит данные о котле с арматурой.



Оборудование имеет **заключение изготовителя**, свидетельствующее о прохождении гидравлических испытаний.



### ВАЖНО

Установка котла должна производиться **квалифицированным персоналом**, имеющим опыт работы с паровым оборудованием, при соблюдении действующих норм и правил. Производитель не несет ответственность за причиненный вследствие некорректной установки оборудования вред людям, животным и предметам.

Во время **первого пуска** необходимо проверить работу всех предохранительных и регулирующих устройств, входящих в состав котла и панели управления.

Срок действия **гарантии** сохраняется при соблюдении условий настоящего руководства.

## ОПИСАНИЕ ОБОРУДОВАНИЯ

Паровые котлы **BNX** моноблочного типа с автоматическим режимом работы.

Горизонтальная камера сгорания с реверсивным развитием факела, дымогарные трубы со спиральными турбулизаторами. Передняя дверца изолирована огнеупорным материалом и установлена на регулируемых шарнирных петлях, для открытия дверцы не требуется демонтаж горелки. Дверца оснащена гляделкой для контроля пламени.

Дымовая камера расположена в тыльной части котла и закреплена посредством болтов. Дымовая камера оснащена соединением для газохода и демонтируемым люком для чистки.

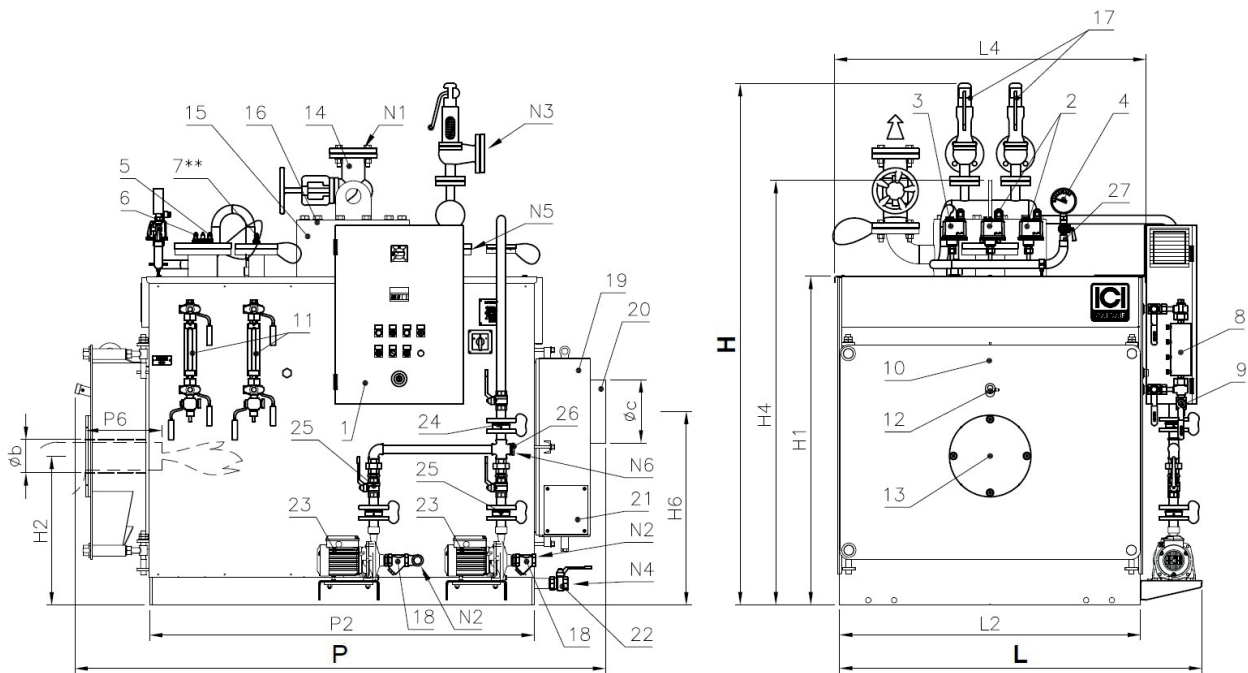
Корпус обшит теплоизоляцией из минеральной ваты высокой плотности и защитными панелями, выполненными из нержавеющей стали.

Электрический шкаф управления.

Основание выполнено из стального профиля и является опорой всего котла.

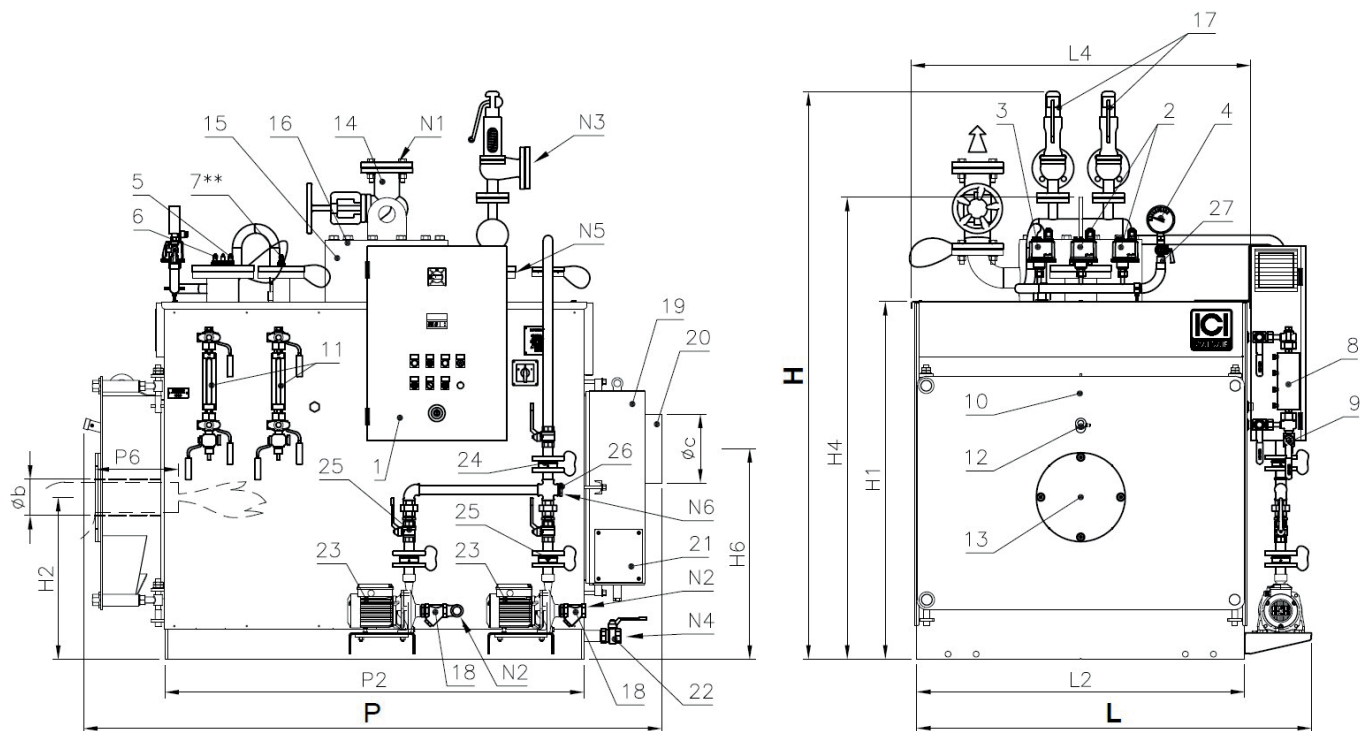
Паровые котлы **BNX** предназначены для работы на жидком и газообразном топливе, паропроизводительность от 100 до 3000 кг/ч при расчетном давлении (0,7-0,9 бар).

## ГАБАРИТНЫЕ РАЗМЕРЫ И КОМПЛЕКТАЦИЯ



- |   |   |   |
|---|---|---|
| 1 Электрический шкаф                                | 13 Горелочная плита   | 24 Обратные клапаны                               |
| 2 Регулирующее/ие реле давления                     | 14 Клапан отбора пара   | 25 Запорный клапан подачи питательной воды        |
| 3 Предохранительное реле давления                   | 15 Колонна сбора пара   | 26 Вспомогательный клапан подачи питательной воды |
| 4 Манометр  | 16 Инспекционный люк  | 27 Кран манометра                                 |
| 5 Первый датчик безопасности по минимальному уровню | 17 Предохранительный клапан   |   |
| 6 Регулирующие датчики уровня (старт/стоп)          | 18 Фильтр подачи питательной воды   |   |
| 7 Второй датчик безопасности по минимальному уровню | 19 Задняя дымовая камера  |   |
| 8 Индикатор уровня                                  | 20 Соединение газохода  |   |
| 9 Дренаж индикатора уровня                          | 21 Люк для чистки   |   |
| 10 Передняя дверца                                  | 22 Дренажный клапан   |   |
| 11 Краны индикатора уровня                          | 23 Электронасос подачи питательной воды (2 электронасоса только для версии EXP) |   |
| 12 Гляделка контроля пламени                        |   |   |
|   |   | N1 Отбор пара                                     |
|   |   | N2 Подача питательной воды                        |
|   |   | N3 Дренаж предохранительного клапана              |
|   |   | N4 Дренаж котла                                   |
|   |   | N5 Соединение предохранительного клапана          |
|   |   | N6 Вспомогательное электропитание                 |

## РАЗМЕРЫ И СОЕДИНЕНИЯ



### Размеры

Соединения	ед. изм.	BNX											
		100	150	350	500	700	850	1000	1400	1700	2000	2650	3000
H	мм	1280	1465	1795	1790	1790	2045	2045	2325	2325	2760	2510	2510
H1	мм	905	995	1245	1290	1290	1465	1465	1640	1640	1855	1995	1995
H2	мм	385	420	575	585	585	630	630	685	685	810	850	850
H4	мм	1280	1460	1760	1665	1665	1560	1560	1760	1760	1960	2110	2110
H6	мм	485	560	720	760	760	800	800	835	835	1000	1080	1080
L	мм	1000	1160	1340	1440	1440	1560	1560	1770	1770	1940	2100	2100
L2	мм	740	900	1080	1180	1180	1300	1300	1510	1510	1680	1840	1840
L4	мм	820	980	1160	1260	1260	1380	1380	1590	1590	1760	1920	1920
P	мм	1225	1720	2060	2085	2335	2625	2625	2625	2925	3160	3720	3720
P2	мм	820	1170	1510	1510	1760	2010	2010	2010	2310	2515	3015	3015
P6	мм	240-290	280-330	280-330	310-360	310-360	350-400	350-400	370-420	370-420	370-420	420-470	420-470
Øb	мм	130	160	180	225	225	280	280	280	280	320	360	360
Øc	мм	180	200	250	250	250	300	300	350	350	400	450	450

### Соединения

Соединения	ед. изм.	BNX											
		100	150	350	500	700	850	1000	1400	1700	2000	2650	3000
N1	DN/in	1"1/4	40	50	65	65	80	80	100	100	125	150	150
N2	DN/in	1"	1"	1"	1"	1"	1"	1"	1"	1"	1"	1"	1"
N3	DN/in	1"	40	65	80	100	125	125	125	150	150	125	125
N4	DN/in	1"	1"	1"1/4	1"1/4	1"1/4	1"1/4	1"1/4	1"1/4	1"1/4	1"1/4	1"1/4	1"1/4
N5	DN/in	3/4"	25	40	50	65	80	80	80	100	80	100	100
N6	DN/in	1"	1"	1"	1"	1"	1"	1"	1"	1"	1"	1"	1"



## ТЕХНИЧЕСКИЕ ДАННЫЕ

СОЕДИНЕНИЯ	ед. изм.	BNX					
		100	150	350	500	700	850
Полезная мощность <sup>[1]</sup>	кВт	69,8	105	233	349	465	581
Мощность топки	кВт	77,4	115	256	383	511	639
Температура на выходе дымовых газов	°С (Газ)	227	204	204	204	204	204
	°С (Дизель)	230	207	207	207	207	207
	°С (Мазут)	229	207	207	207	207	207
Потери давления в газовом тракте	мбар	0,7	1,5	3,5	3,5	5,0	4,5
Расчетное давление	бар	0,7	0,7	0,7	0,7	0,7	0,7
Рабочее давление мин макс	бар	0,2 - 0,65					
КПД при 100% нагрузке (низш. тепл. стор.) <sup>[1]</sup>	%	90,00	91,00	91,00	91,00	91,00	91,00
Полный объем	л	198	410	805	875	995	1400
Объем при рабочем уровне	л	146	250	515	690	800	1100
Поверхность нагрева	м <sup>2</sup>	2,30	3,60	6,00	9,00	10,50	13,50
Паропроизводительность <sup>[1]</sup>	кг/ч	100	150	350	500	700	850
Напряжение ~ номинальная частота	В ~ Гц	1/Ν~ 230 ~ 50	1/Ν~ 230 ~ 50	1/Ν~ 230 ~ 50	3/Ν~ 400 ~ 50	3/Ν~ 400 ~ 50	3/Ν~ 400 ~ 50
Степень защиты	IP	55	55	55	55	55	55
Потребляемая электрическая мощность <sup>[2]</sup>	Вт	1500	1500	1500	6000	6000	6000
Топливо		Природный газ - СУГ - Дизель - Мазут					
Общий вес	кг	470	660	1080	1300	1400	2000

СОЕДИНЕНИЯ	ед. изм.	BNX					
		1000	1400	1700	2000	2650	3000
Полезная мощность <sup>[1]</sup>	кВт	698	930	1163	1395	1744	2035
Мощность топки	кВт	767	1022	1278	1533	1917	2236
Температура на выходе дымовых газов	°С (Газ)	204	204	204	204	204	204
	°С (Дизель)	207	207	207	207	207	207
	°С (Мазут)	207	207	207	207	207	207
Потери давления в газовом тракте	мбар	6,0	5,5	7,0	7,5	6,5	7,5
Расчетное давление	бар	0,7	0,7	0,7	0,7	0,7	0,7
Рабочее давление мин макс	бар	0,2 - 0,65					
КПД при 100% нагрузке (низш. тепл. стор.) <sup>[1]</sup>	%	91,00	91,00	91,00	91,00	91,00	91,00
Полный объем	л	1400	2010	2280	3020	4240	4240
Объем при рабочем уровне	л	1100	1560	1790	2050	3100	3100
Поверхность нагрева	м <sup>2</sup>	15,50	22,00	26,00	31,00	42,00	46,00
Паропроизводительность <sup>[1]</sup>	кг/ч	1000	1400	1700	2000	2650	3000
Напряжение ~ номинальная частота	В ~ Гц	3/Ν~ 400 ~ 50	3/Ν~ 400 ~ 50	3/Ν~ 400 ~ 50	3/Ν~ 400 ~ 50	3/Ν~ 400 ~ 50	3/Ν~ 400 ~ 50
Степень защиты	IP	55	55	55	55	55	55
Потребляемая электрическая мощность <sup>[2]</sup>	Вт	6000	6000	9500	9500	12500	12500
Топливо		Природный газ - СУГ - Дизель - Мазут					
Общий вес	кг	2000	2500	2700	3600	4900	4900

<sup>[1]</sup> Питательная вода - **80°C**.

<sup>[2]</sup> Электрическая мощность при работе на газе или дизельном топливе.

### Расчетные данные

Минимальная/максимальная температура

**-10°C / 120,1°C**

## ПАНЕЛЬ УПРАВЛЕНИЯ

Паровой котел ВNX оснащен шкафом управления.

Тип шкафа управления зависит от конфигурации котла. Для получения более подробной информации необходимо ознакомиться с электрической схемой, входящей в комплект поставки.

На рисунке ниже показано два типа структур.



## ДИСПЛЕЙ СИГНАЛОВ ТРЕВОГИ

### Дисплей сообщений (сигналов тревоги)



- 1 Выход сигнала аварии активен. Звуковая сигнализация включена.
- 2 Индикация наличия аварии
- 3 Несколько (больше одного) сигналов аварии
- 4 Код сигнала аварии  
Описание кодов сигналов аварии указаны ниже. При наличии нескольких сигналов аварии, они будут поочередно отображаться через каждые 4 секунды
- 5 Кнопка сброса звуковой сигнализации.  
Нажать для отключения звукового сигнала, при появлении нового сигнала аварии звуковая сигнализация включится автоматически
- 6 Кнопка удаления сигналов аварии из памяти. Если индикатор 2 не горит, дисплей мигает и нет активных сигналов аварии, то кнопка позволяет удалить сигналы аварии из памяти

### Индикация сигналов тревоги

- A.01 = Авария по низкому уровню воды 1
- A.02 = Авария по низкому уровню воды 2
- A.03 = Авария по высокому давлению
- A.04 = Авария по высокому уровню
- A.05 = Авария насоса (только для версии с трехфазным шкафом управления/насосом).
- A.06 = Аварийная кнопка нажата

## ГОРЕЛКА

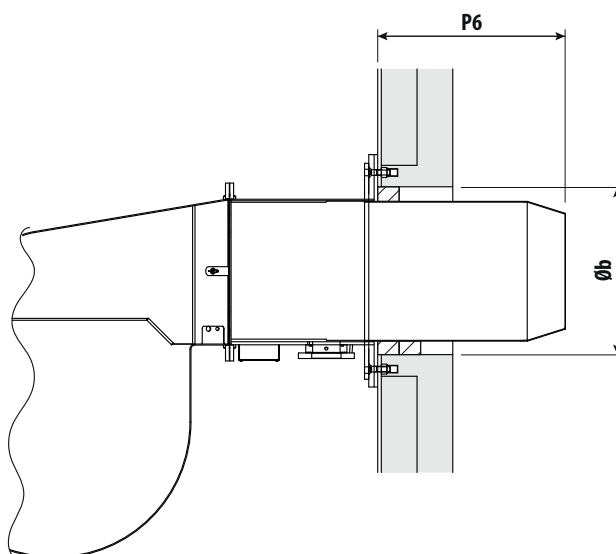
Горелки, устанавливаемые на котлы **BNX** должны иметь маркировку CE согласно европейским Директивам:

- Европейский стандарт о Газовом оборудовании GAR 2016/426/EU
- Директива об электромагнитной совместимости 2014/30/UE
- Директива о низком напряжении 2014/35/UE
- Директива об оборудовании 2006/42/CE (для горелок, работающих на жидком топливе)

Горелки должны быть применимы для работы в топках с реверсивным развитием факела.

Оптимальная работа парового котла определяется правильным подбором горелки и ее настройкой, в связи с чем рекомендуется выполнение следующих пунктов:

- Рабочий диапазон горелки должен включать рабочую точку парового котла (мощность - противодействие газового тракта, сопротивление/тяга газохода)
- длина пламенной головы должна соответствовать глубине установки в топке, предусмотренной ICI и указанной в таблице
- длина и форма пламени должны соответствовать топке с реверсивным развитием факела. Производители горелок располагают данной информацией в соответствии с требованиями сертификации.



Соединения	ед. изм.	BNX											
		100	150	350	500	700	850	1000	1400	1700	2000	2650	3000
Øb	мм	130	160	180	225	225	280	280	280	280	320	360	360
P6	мм	240-290	280-330	280-330	310-360	310-360	350-400	350-400	370-420	370-420	370-420	420-470	420-470



### ВАЖНО

Кольцевой зазор между пламенной головой и теплоизоляцией дверцы должен быть заполнен термостойким материалом, препятствующим влиянию излучения пламени на горелочную плиту и переднюю стенку дверцы.

## БЮРОКРАТИЧЕСКИЕ ПРОЦЕДУРЫ

Данные котлы моноблочного типа, с маркировкой CE соответствуют Директиве 2014/68/UE "PED".

Документация, поставляемая с котлом:

- декларация соответствия
- техническое руководство (располагается в электрическом шкафу)
- - сертификат на предохранительный клапан, декларация соответствия, техническое руководство
- техническое руководство на питательный насос
- Директива об оборудовании 2006/42/CE (для горелок, работающих на жидком топливе)
- - электрическая схема (располагается в электрическом шкафу).



### ОБЯЗАННОСТИ ПОТРЕБИТЕЛЯ

Необходимо проверить, какие нормативы по вводу в эксплуатацию и использования оборудования действуют в стране потребителя.

## ПОЖАРНАЯ БЕЗОПАСНОСТЬ

При выполнении работ, связанных с установкой, наладкой и эксплуатации котельного оборудования следует неукоснительно соблюдать нормы и правила пожарной безопасности, действующие в стране потребителя.

## КОМПЛЕКТУЮЩИЕ

Паровые котлы **BNX** оснащены комплектующими, которые можно разделить на следующие группы:

- Предохранительная арматура (предохранительные клапаны, предохранительные реле уровня, предохранительные реле давления).
- Контрольная арматура и КИП (Индикаторы уровня, манометр, Гляделка контроля пламени).
- Регуляторы и датчики (регулятор уровня, Реле давления, датчик давления).
- Система подачи питательной воды (Питательный насос).
- Запорная арматура (запорные клапаны, дренажный клапан).

В нижеприведенных описаниях арматура разделена в соответствии с контролируемым физическим параметром (давление или уровень).

### ДАВЛЕНИЕ

#### МАНОМЕТР

Манометр бурдоновского типа, состоящий из предварительно деформированной в дугу металлической трубки эллиптического поперечного сечения. Отображает фактическое давление на градуированной шкале (рабочее давление обозначено красной отметкой). Один конец этой трубки открыт и сообщается с внутренним пространством котла, давление в котором он измеряет; другой конец трубки закрыт и свободно перемещается, он соединен через рычажный механизм с зубчатым сектором со стрелочным указателем.

Манометр установлен на трехходовом кране, имеющим три функциональных положения:

- Соединение между котлом и манометром (нормальный рабочий режим).
- Соединение между манометром и наружной средой (положение, необходимое для продувки линии).
- Соединение между котлом, манометром и эталонным манометром (положение, необходимое для проверки правильности показаний манометра).

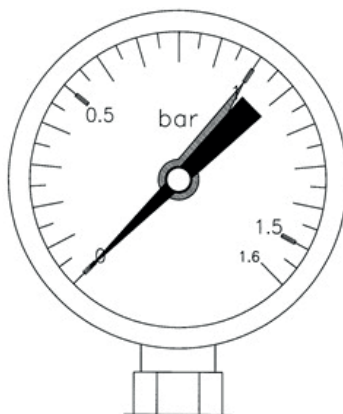


Рисунок носит ознакомительный характер, котел давлением 0,7 бар.

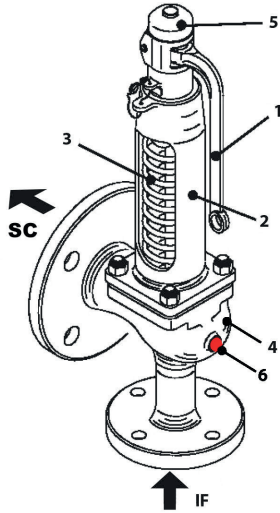
#### ПРЕДОХРАНИТЕЛЬНЫЕ КЛАПАНЫ

Предохранительные клапаны защищают котел от превышения давления внутри котла (максимум 10 % от разрешенного/расчетного), даже в то время, когда остальные устройства контроля давления (реле и датчики давления) не работают.

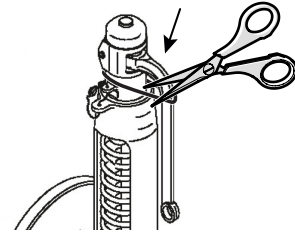
Предохранительные клапаны регламентированы национальными и международными стандартами. Размеры, приемочные испытания, установка и техническое обслуживание должны быть выполнены в соответствии с действующими нормативами и данным руководством.

С предохранительными клапанами поставляется **руководство по эксплуатации и техническому обслуживанию**.

Основные комплектующие предохранительного клапана:



- 1 Подъемный рычаг
- 2 Кожух
- 3 Пружина
- 4 Корпус клапана
- 5 Крышка
- 6 Дренажное отверстие (при наличии)
- SC Сброс среды
- IF Вход рабочей среды



**ВНИМАНИЕ**

Дренажное отверстие, расположенное в нижней части корпуса клапана (6). Диаметр дренажного отверстия 1/4" для клапанов до DN80. Для клапанов с большим DN диаметр дренажного отверстия 1/2". Снять красную пластиковую крышку (при наличии) обеспечив слив (осуществляется пользователем). Для получения более подробной информации см. техническое руководство на клапан.



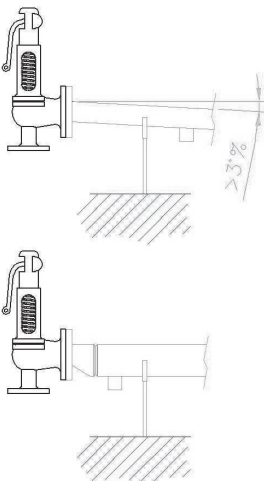
**ВАЖНО**

Перед первым пуском котла необходимо удалить проволоку, фиксирующую подъемный рычаг клапана во время транспортировки. Следует убедиться в том, что рычаг свободен для движения.

В конструкции дренажного трубопровода предусмотреть крепежные элементы для компенсации воздействия, возникающего при сбросе среды.

В дренажном трубопроводе необходимо предусмотреть одну или несколько точек отвода конденсата.

Удаляемая среда должна отводиться в атмосферу, отводящий патрубок клапана должен быть направлен таким образом, чтобы не причинить вред людям, животным или предметам.



**Не допускается установка запорной арматуры между котлом и клапаном, а также на линии отвода.**

**Линия отвода должна иметь конструкцию, исключающую образование льда при низких температурах, который может блокировать выход среды.**

**Н.В.: Примечание: расстояние между крепежными элементами дренажной линии должно составлять не более 1 метра.**



**ВАЖНО**

Гидравлическое сопротивление дренажного трубопровода, возрастающее при сбросе среды, влияет на работу клапана. Потери давления в дренажном трубопроводе должны быть равны 0. Диаметр дренажного трубопровода должен быть больше или равен диаметру отводящего патрубка клапана. Рекомендуемый  $\geq 1,5$  DN (PSV).

## ТЕХНИЧЕСКОЕ ОБСЛУЖИВАНИЕ КЛАПАНОВ

Предохранительный клапан является механизмом, требующим осторожного обращения. Эксплуатирующий персонал должен следить за его работоспособностью, при необходимости следует обращаться в специализированную организацию. Для предохранительных клапанов, устанавливаемых для защиты оборудования, рекомендуется выполнять следующие действия:

- проверять работоспособность клапана (один раз в неделю) с помощью ручного подъемного рычага
- один раз в год проверять калибровку клапана либо непосредственно на оборудовании, либо испытанием на стенде
- раз в два года осуществлять тарировку клапана
- осуществлять замену клапана через каждые десять лет работы



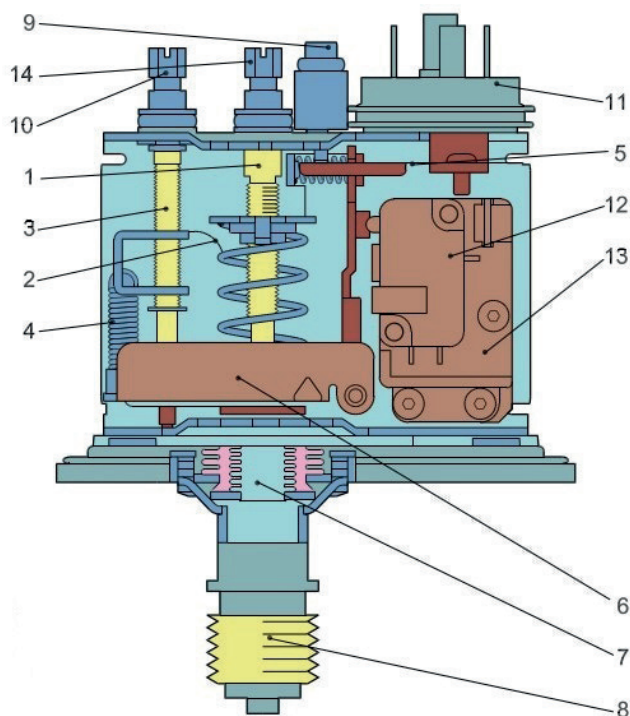
### ВАЖНО

Предохранительные клапаны не требуют использования смазочного материала, достаточно содержать их в чистом виде. В случае необходимости следует обращаться к техническому руководству клапана.

## ПРЕДОХРАНИТЕЛЬНОЕ РЕЛЕ ДАВЛЕНИЯ

Реле давления снабжено однополюсным переключателем, положение которого зависит от установленного значения срабатывания и от фактического давления в котле. Реле настраивается на давление выше максимального рабочего, но всегда ниже давления открытия предохранительных клапанов.

Предохранительное реле давления сработает и остановит горелку в случае отказа регулятора давления (датчиков-реле или датчика давления).



- 1 Главная ось
- 2 Главная пружина
- 3 Ось дифференциала
- 4 Пружина дифференциала
- 5 Пружина
- 6 Рычаг
- 7 Сильфоны
- 8 Подача давления
- 9 Кнопка деблокировки
- 10 Ручка дифференциала
- 11 Разъем DIN
- 12 Микровыключатель
- 13 Кронштейн микровыключателя
- 14 Ручка регулировки



### ВАЖНО

Предохранительное реле давления откалибровано производителем котла.

## Принцип действия

Когда давление в котле превышает установленное значение, реле давления автоматически останавливает котел.

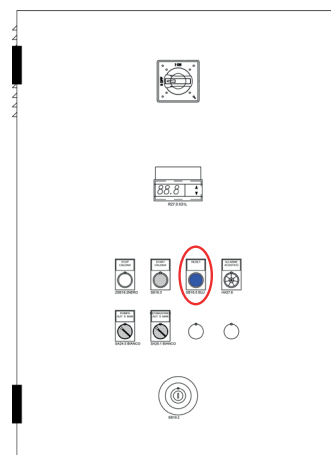
Повреждение внутреннего сильфона приводит к снижению давления срабатывания в 3 раза относительно установленного значения, вызывая останов котла.

Повреждение внешнего сильфона приводит к снижению давления реле давления в 3 раза относительно установленного значения.

## Ручной сброс в случае блокировки

Если горелка блокируется предохранительным реле давления, то необходимо выполнить ручной сброс предохранительного реле.

Для выполнения данной операции необходимо нажать на несколько секунд кнопку голубого цвета "RESET" на панели управления (на рисунке выделено красным цветом), расположенную справа от кнопки "START".



## РАБОЧЕЕ РЕЛЕ ДАВЛЕНИЯ (2 ДЛЯ ВЕРСИИ EXP)

Предназначено для контроля рабочего давления в котле и поддержания его в рамках заданного диапазона.

### Калибровка реле давления.

- Для реле давления с АВТОМАТИЧЕСКИМ сбросом: установить давление срабатывания на шкале RANGE, установить дифференциал на шкале DIFF, Давление включения равно давлению срабатывания минус дифференциал.
- Для реле давления с РУЧНЫМ сбросом или предохранительного реле по высокому давлению: установить давление срабатывания на шкале RANGE., Деблокировка возможна только путем ручного нажатия кнопки сброса после того, как давление станет меньше или равно давлению срабатывания минус значение дифференциала.

## УРОВЕНЬ

### ИНДИКАТОР УРОВНЯ

Индикатор уровня состоит из пары отсечных кранов в сборе со светоотражающим корпусом с призматическим стеклом. Индикатор уровня соединяется с паровым котлом в точках, расположенных выше и ниже рабочего уровня воды. В нижней части устройство оснащено дренажным краном для удаления отложений и поддержания стекла в чистом состоянии. С помощью данных кранов можно регулярно проверять работоспособность системы контроля уровня, следуя изложенным ниже инструкциям.

Открыть на несколько секунд и закрыть дренажный кран.

Если уровень падает, а затем быстро возвращается с большими колебаниями, это означает, что индикатор уровня работает нормально.

Если же вода возвращается медленно или останавливается на уровне, отличном от исходного, то это означает, что один из гидравлических каналов засорен. Для определения того, какой из двух каналов засорен и для его очистки следует закрыть паровой кран, оставив открытым водный кран, затем открыть дренажный кран - из него должна пойти вода, выводящая отложения, имеющиеся в канале.

После этого водный кран закрывается и открывается паровой кран; в результате из дренажного крана должен пойти пар.

После закрытия дренажного крана и открытия парового и водного кранов уровень воды должен вернуться в исходное положение. Если этого не происходит, то следует прочистить соединительные патрубки между индикатором уровня и паровым котлом.

Во время ввода в эксплуатацию следует убедиться, что дренаж закрыт. Во время эксплуатации отсечные краны должны быть полностью открыты.

Для уменьшения вероятности протечек индикаторы уровня необходимо периодически перекрывать для контроля момента затяжки болтовых соединений корпуса индикатора, который должен составлять не менее 30 Н·м.

Перед проведением технического обслуживания индикатора уровня, необходимо убедиться в том, что:

- Давление внутри котла равно атмосферному давлению.
- Температура индикатора уровня равна температуре окружающей среды.

Техническое обслуживание должно быть произведено в случае, когда:

- стекло частично теряет свою прозрачность, появляется матовость и признаки внутренней шероховатости, вызванные эрозией или коррозией, что влечет за собой нарушение геометрии стекла и снятие показаний становится затруднительным.
- обнаруживаются минимальные утечки из прокладок или из группы отсечных кранов.



## АВТОМАТИЧЕСКИЙ РЕГУЛЯТОР УРОВНЯ И ПРЕДОХРАНИТЕЛЬНЫЙ ДАТЧИК УРОВНЯ

Принцип определения и контроля уровня воды основан на электрической проводимости воды.

Для обеспечения корректного функционирования регулятора уровня должны быть соблюдены следующие условия:

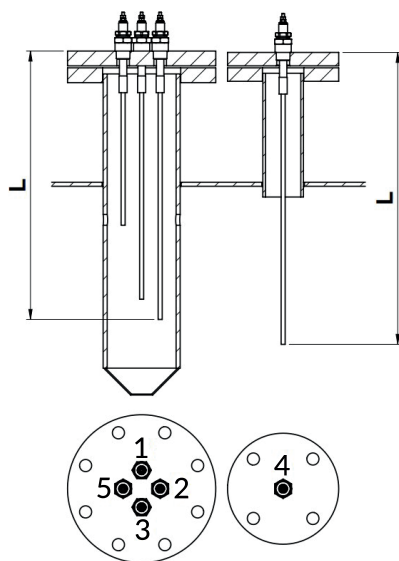
- Проводимость воды: >250 мкСм/см
- Температура в котле: <210°C
- Давление: <20 бар

(См. раздел "Котловая вода").

В состав устройства входят электронные реле, расположенные в электрическом шкафу, и датчики различной длины, погруженные в корпус котла.

Устройство позволяет выполнять следующие операции:

- **Пуск и автоматический останов насоса:** два датчика, установленные в котле, один из которых, более длинный (2), служит для включения насоса, а другой, более короткий (1), служит для его останова. Оба датчика соединены с единым регулировочным реле, расположенным в электрическом шкафу.
- **Останов горелки при понижении уровня:** два датчика одинаковой длины (3 и 4), установленные в котле, соединены с двумя отдельными регулировочными реле, расположенными в электрическом шкафу. Датчики останавливают горелку при снижении уровня воды ниже минимально допустимого предела.



### Датчики в котле:

- 1 Останов насоса
- 2 Включение насоса
- 3 1-й предохранительный датчик блокировки горелки и включения сигнала тревоги
- 4 2-й предохранительный датчик блокировки горелки и включения сигнала тревоги
- 5 Датчик максимального уровня воды (обязательная опция при поставке котлов в Россию)\*

**Н.В.:** Рекомендуется продублировать сигнал тревоги на шкафу управления звуковой или визуальной сигнализацией котельной

# 2 Установка

## КОМПЛЕКТ ПОСТАВКИ

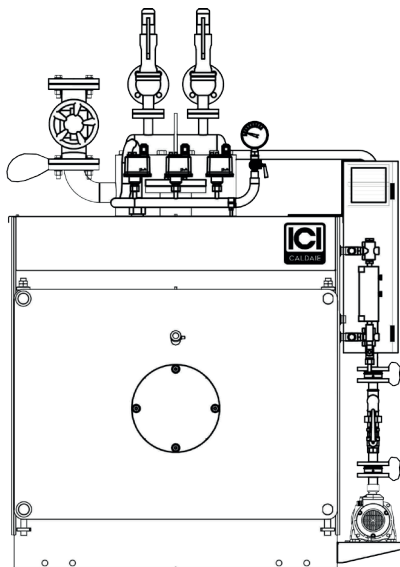
Котлы **BNX** поставляются в комплекте с арматурой.\*.

Внутри камеры сгорания находятся:

- турбулизаторы для вставки в дымогарные трубы во время установки
- термокерамический материал для размещения между пламенной головкой горелки и обмуровкой дверцы

Документация, которая находится внутри шкафа управления::

- декларация соответствия
- техническое руководство
- сертификат на предохранительный клапан, декларация соответствия, техническое руководство
- документация с техническими характеристиками питательного насоса
- электрическая схема



### ВАЖНО

Техническое руководство является неотъемлемой частью котла, поэтому **ДОЛЖНО** быть внимательно прочитано перед установкой котла и вводом его в эксплуатацию, быть сохранено для последующих разъяснений и консультаций и **ДОЛЖНО** всегда сопровождать котел при его перемещениях.

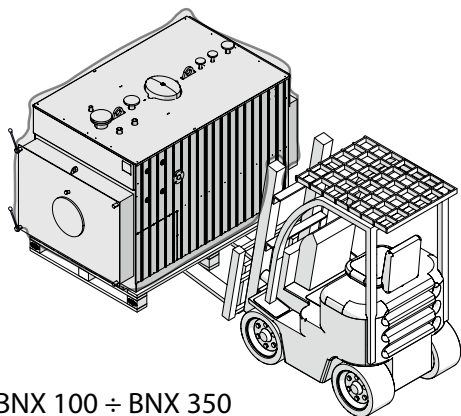
## ПЕРЕМЕЩЕНИЕ



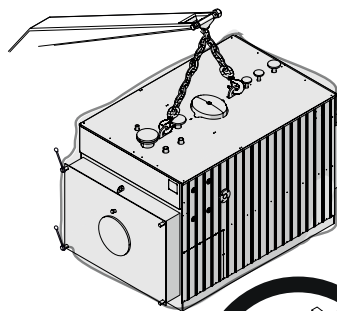
### ВНИМАНИЕ

Все действия по перемещению должны быть выполнены с максимальной осторожностью и с использованием средств индивидуальной защиты в соответствии с действующими нормативами.

Перемещение парового котла **BNX** должно производиться с помощью подъемного устройства соответствующего размера и грузоподъемности, используя для этих целей подъемные проушины.



BNX 100 ÷ BNX 350



BNX 500 ÷ BNX 3600

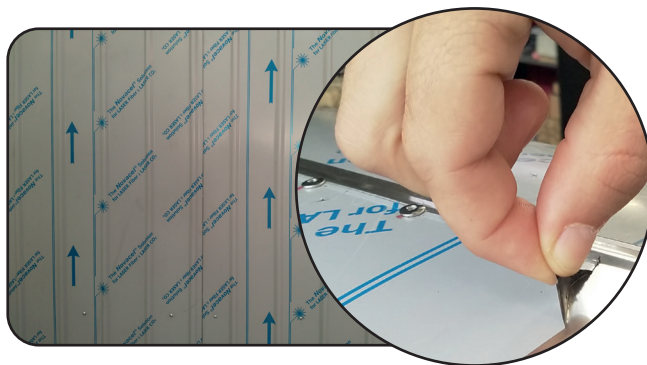
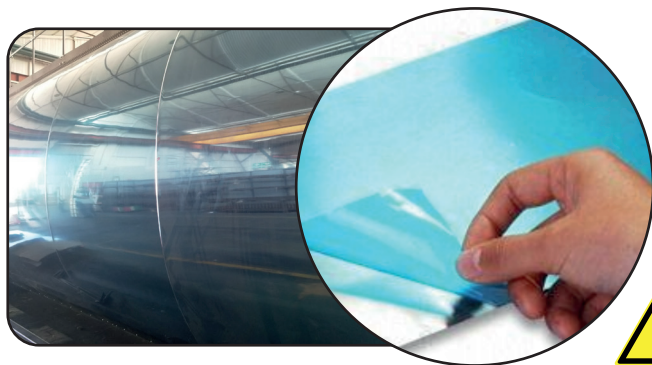


### ВНИМАНИЕ

– Не допускать воздействия прямого солнечного света на оборудование в упаковке.

## УДАЛЕНИЕ ПЛЕНКИ

Для защиты поверхностей применяются следующие виды пленки:



### ВНИМАНИЕ

При наличии **ЗАЩИТНОЙ ПЛЕНКИ** следует удалить ее

- По окончании установки котла и монтажа всех компонентов.
- **ПЕРЕД ЗАПУСКОМ КОТЛА**. Воздействия тепла сделает невозможным удаление пленки.
- Воздействие прямого солнечного света приведет к трудностям при удалении пленки.

## МЕСТО УСТАНОВКИ

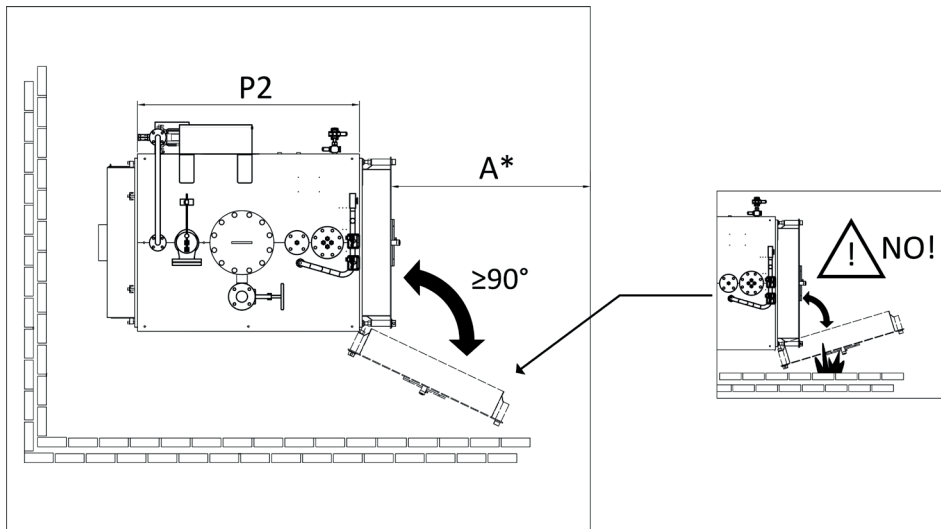
### РАЗМЕЩЕНИЕ

Помещение для установки котлов **BNX** должно быть переназначено исключительно для эксплуатации котельного оборудования и соответствовать всем действующим нормативам страны потребителя.

Рекомендуется устанавливать котел на поверхности, поднятой над полом, чтобы свести к минимуму забор пыли вентилятором горелки.

Полезная информация, рекомендованная к применению:

- помещение должно иметь главный вход, обеспечивающий свободный проход для вноса парового котла. Кроме этого, помещение должно иметь два аварийных выхода для персонала.
- основание опоры котла должно быть ровным и способным выдержать вес устройства, полностью заполненного водой, в комплекте с арматурой и трубопроводами, для обеспечения возможности проведения гидравлических испытаний по месту установки
- помещение должно быть оснащено системой вентиляции, выполненной в соответствии с действующими техническими нормативами.
- доступ к месту установки должен быть предоставлен только соответствующему персоналу. **Доступ посторонних лиц должен быть запрещен.**
- рекомендуется заранее предусмотреть плановую замену расходных материалов и комплектующих
- необходимо обеспечить достаточно свободного места для безопасного выполнения персоналом работ по эксплуатации и техническому обслуживанию котла.
- Размеры помещения, внутри которого устанавливается котел, должны соответствовать размерам котла и действующим в стране установки законодательствам. **Информация ОБЯЗАТЕЛЬНО уточняются на стадии заказа.**



(\*)  $A \geq P2$  (см. "Размеры и соединения")



#### ВАЖНО

- Необходимо обеспечить доступ к передней части котла, к месту расположения дымогарных труб для извлечения турбулизаторов с целью чистки дымогарных труб и их замены в случае необходимости.
- Система дренажа котла и предохранительных клапанов должен иметь место, позволяющее провести ревизию.



#### ВНИМАНИЕ

- Необходимо обеспечить свободный доступ к предохранительным и контролирующим устройствам для выполнения технического обслуживания.
- Если горелка работает на газе, плотность которого больше, чем у воздуха, электрические части должны быть установлены на высоте 500 мм от уровня земли.

### ВЕНТИЛЯЦИЯ КОТЕЛЬНОЙ

Место установки котла должно быть оснащено системой вентиляции в соответствии с действующими нормами.

Для определения размеров вентиляционных отверстий всегда следует руководствоваться действующими нормативами.

Вентиляционные отверстия используются как для притока необходимого количества воздуха для горения, так и для удаления возможного скопления газа из помещения котельной.

Следует обратить внимание, что при использовании газа, плотность которого меньше плотности воздуха (метан), вентиляционные отверстия должны быть расположены в верхней части помещения, а при использовании газа, плотность которого больше плотности воздуха (сжиженный газ), вентиляционные отверстия должны быть расположены на уровне пола.

## ПРОМЫВКА СИСТЕМЫ

Все трубопроводы котельной после окончания монтажа должны быть тщательно очищены и/или промыты для удаления металлических частиц и возможных загрязнений. Уплотнения и прокладки, используемые в соединениях, не должны уменьшать проходное сечение трубопроводов.

## ГИДРАВЛИЧЕСКИЕ СОЕДИНЕНИЯ

По окончании установки котлы должны быть подключены к системе в следующих точках:

- **Вода;** От бака сбора конденсата (или деаэрата – при наличии, в противном случае - от бака сбора очищенной воды) до питательного насоса.
- **Пар;** От клапана отбора пара до потребителей (распределительный коллектор или др.), от выходных патрубков предохранительных клапанов до безопасного места за пределами помещения.
- **Дренаж;** От дренажных кранов котла и индикаторов уровня до дренажного трубопровода котельной.
- **Топливо;** Присоединение к горелке, работающей на газе, сжиженном газе, дизельном топливе и мазуте.
- **Сжатый воздух;** Присоединительное давление воздуха должно быть от 4 до 10 бар.



### ВАЖНО

Рекомендуется изолировать трубопроводы во избежание теплопотерь и снижения расхода топлива. Убедитесь в том, что дренаж предохранительных клапанов соединен с дренажной системой во избежание затопления котельной.

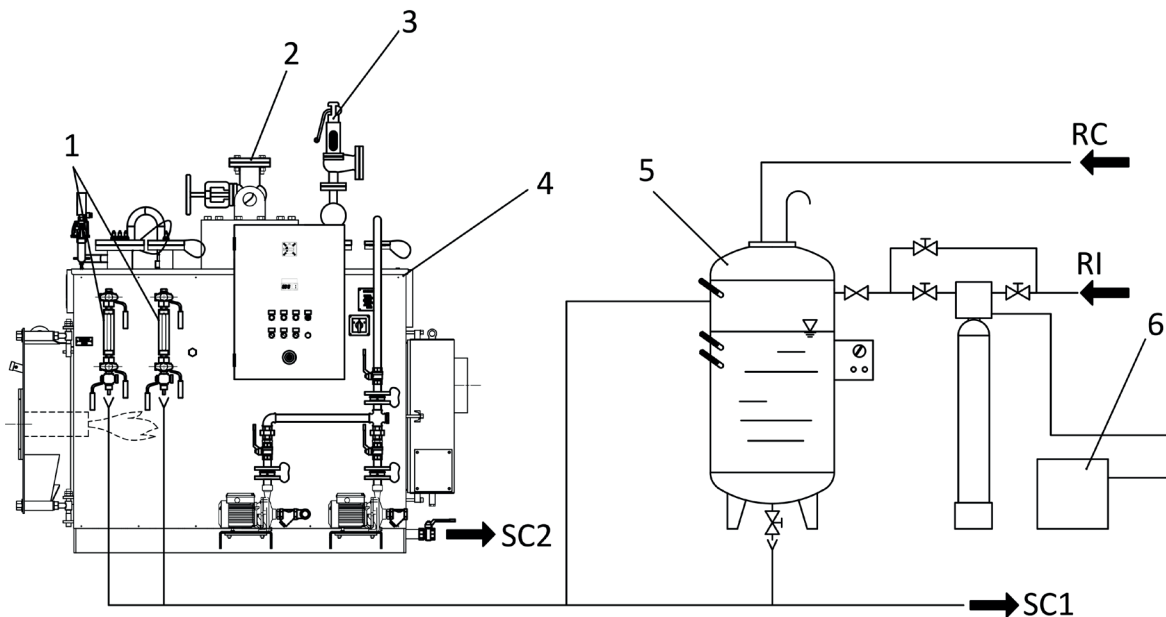
Убедитесь, что трубопроводы системы водоснабжения и системы отопления не используются в качестве заземления электрического устройства.

**Сжатый воздух должен быть отфильтрован, размер ячейки фильтра 25 мкм.**



### ВАЖНО

**ICI CALDAIE S.p.A.** не несет ответственности за повреждения, причиненные людям, животным или предметам, вызванные некорректным подбором комплектующих котельной и ошибками, допущенными при проектировании и монтаже.



1 Индикатор уровня

2 Отбор пара

3 Предохранительный клапан

4 Паровой котел

5 Бак сбора конденсата (или деаэратор)

6 Установка химводоподготовки

RC Возврат конденсата

RI Исходная вода

SC Дренаж

## ОТВОД ДЫМОВЫХ ГАЗОВ

Основные характеристики газохода, такие как высота, сечение, тип вывода в атмосферу, контрольные точки, масса дымовых газов, должны быть определены специализированной организацией в соответствии с действующими нормативами. Соединение газохода с котлом должно быть выполнено в соответствии с заводскими требованиями.



### ВАЖНО

Соединение между дымоходом и котлом (дымовой канал) должно иметь диаметр не меньше указанного в таблице "РАЗМЕРЫ И СОЕДИНЕНИЯ" (значение Ø С).

## ОТКРЫТИЕ ПЕРЕДНЕЙ ДВЕРЦЫ

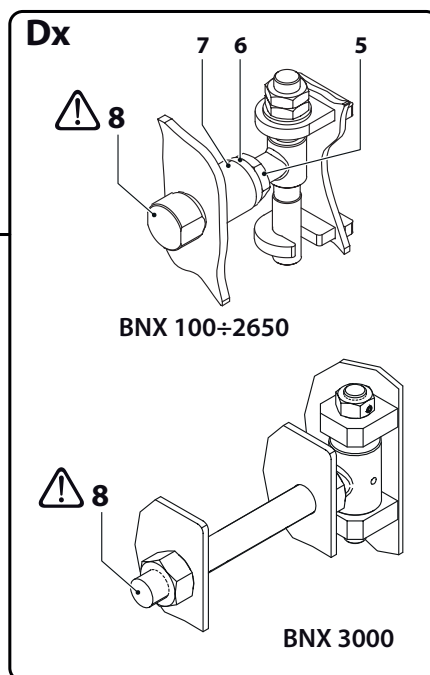
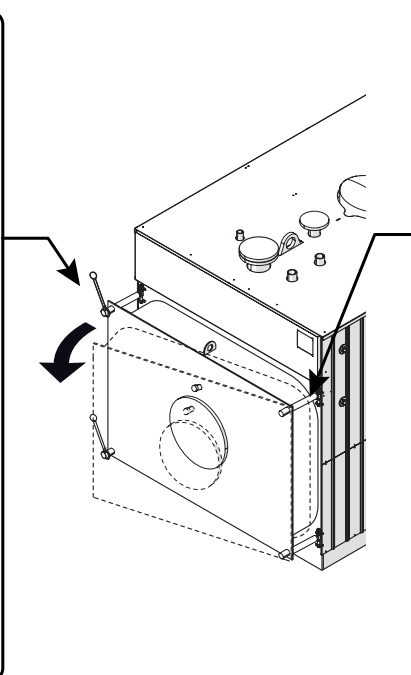
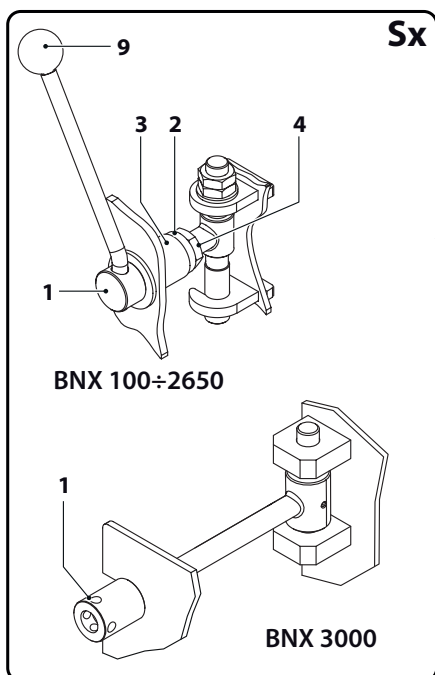
Дверца изготавливается на заводе со стандартным открытием слева (Sx) и с шарнирными петлями справа (Dx).

### ИНВЕРСИОННОЕ ОТКРЫТИЕ ДВЕРЦЫ (СПРАВА)



#### ВАЖНО

Реверсивное открытие дверцы ТОЛЬКО для моделей от BNX 100 до 2650.



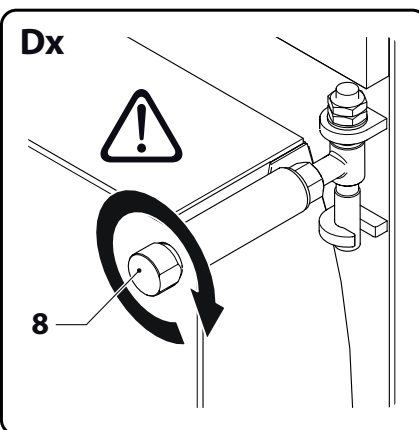
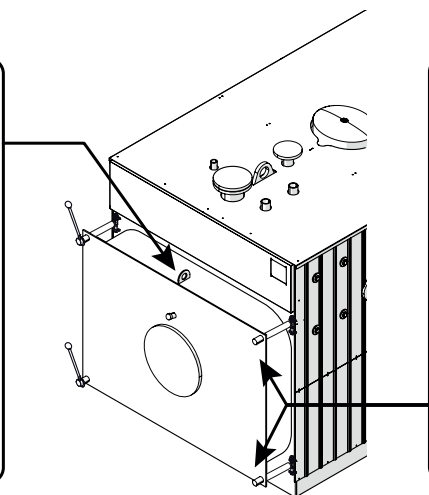
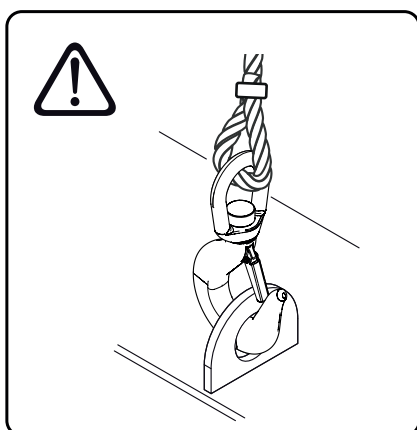
#### ВАЖНО

Перед началом операций по изменению направления открытия и регулировке убедитесь в том, что дверца надежно закреплена.



#### Опасность

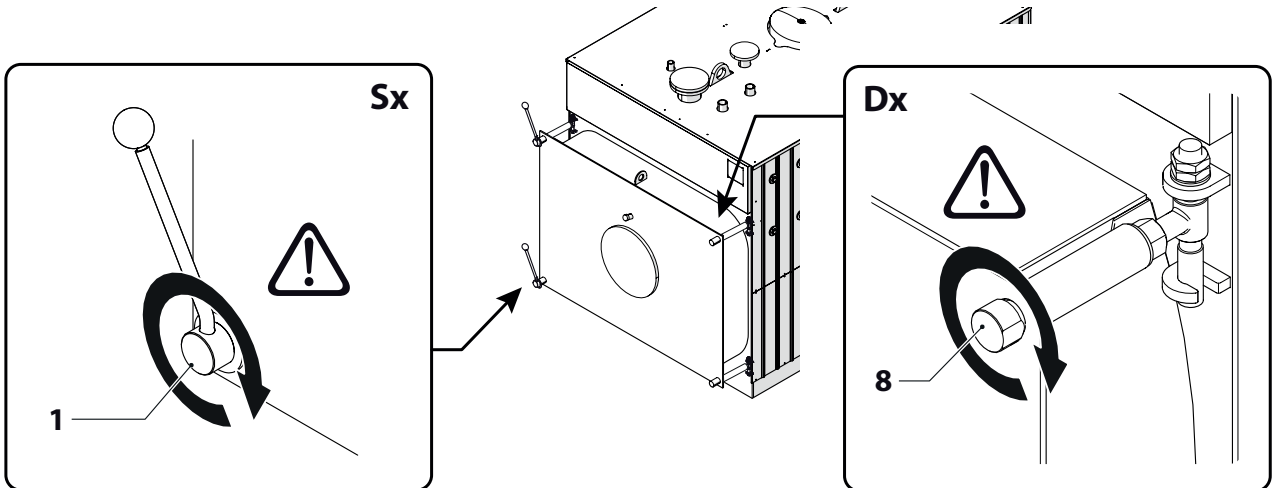
Опасно откручивать гайки(8), расположенные на шарнирных петлях. Данная операция может привести к выпадению дверцы и, как следствие, к причинению вреда людям и предметам.





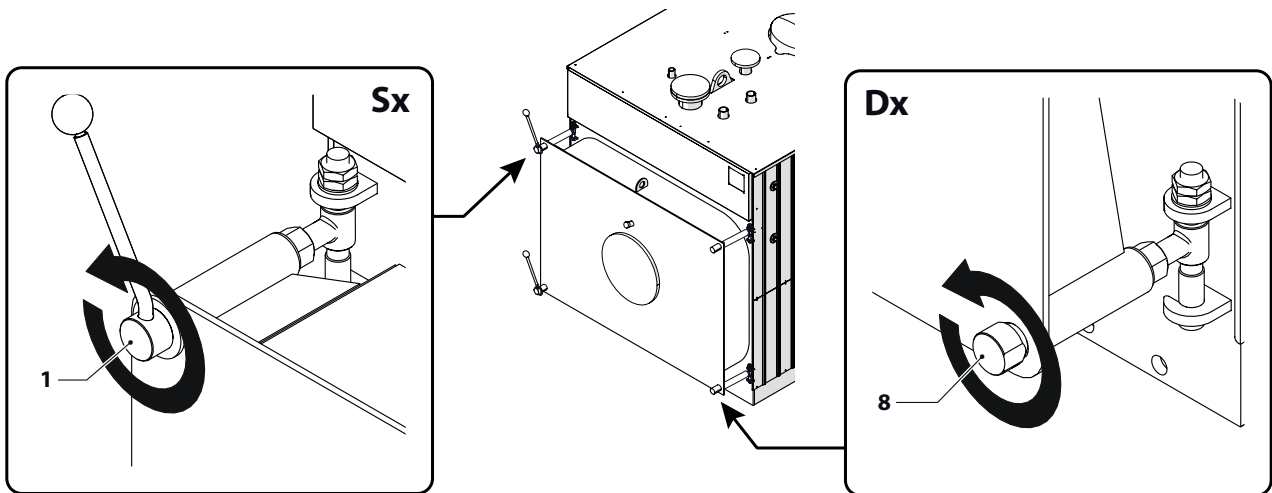
**Опасность**

Перекрестный обмен гаек должен происходить с двумя другими гайками, служащими для поддержки дверцы.

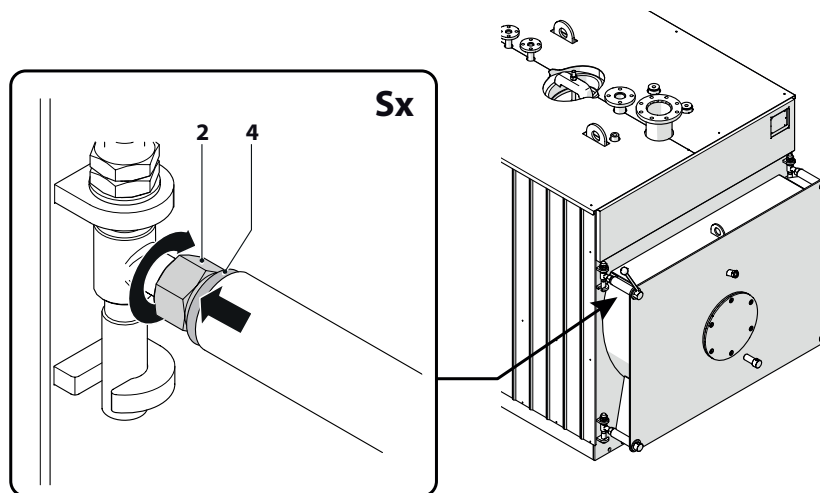


Для того, чтобы изменить направление открытия дверцы, необходимо:

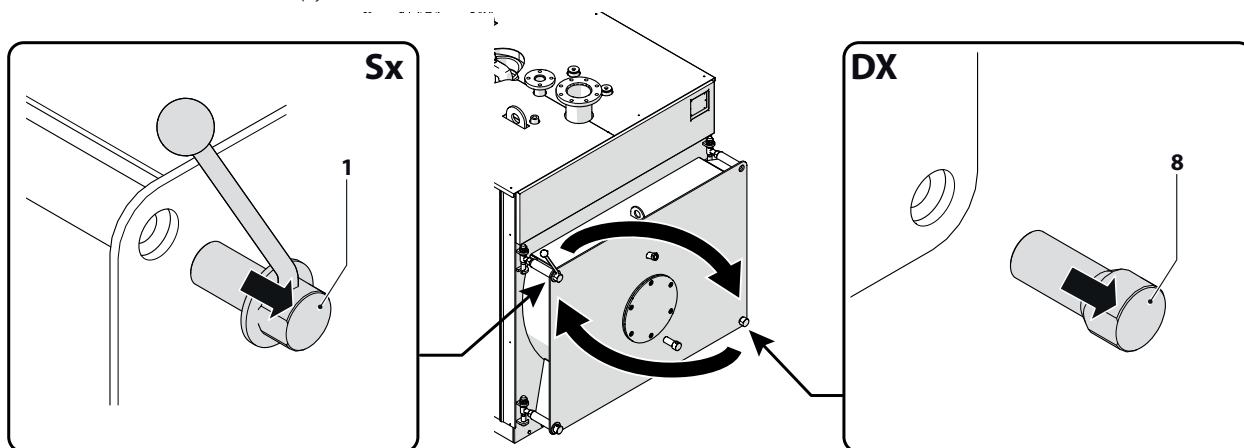
- ослабить двугранную гайку (1) и гайку с рукояткой (8)



- ослабить стопорные гайки 0, расположенные на тягах и высвободить конические шайбы 1



- выполнить перекрестный обмен гайки с ручкой шарнирной петли (8) с соответствующей двугранной гайкой (1),
- зафиксировать коническую шайбу (4) с помощью гайки (2)
- выполнить те же действия с другими гайками



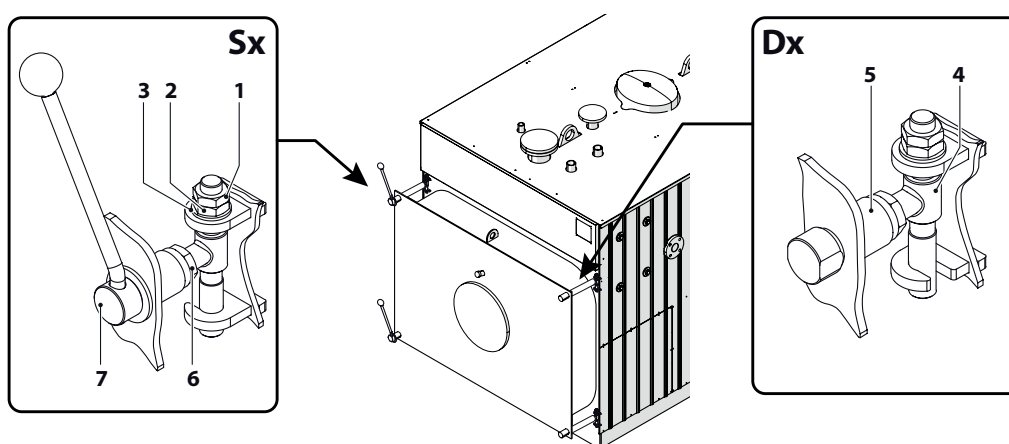
Проверить правильную регулировку тяговых элементов и шарниров, убедившись, что на фазе закрытия уплотнительный шнур равномерно прижат по всей окружности. При необходимости выполнить действия, описанные в следующем параграфе.

## РЕГУЛИРОВАНИЕ ПЕРЕДНЕЙ ДВЕРЦЫ



### Опасность

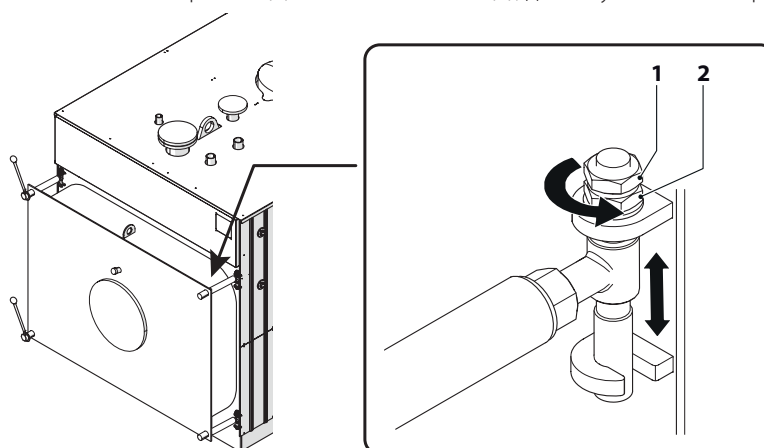
Причинение вреда людям и предметам вследствие некорректной установки дверцы прекращает срок действия гарантии.



## ВЕРТИКАЛЬНАЯ УСТАНОВКА

для выполнения установки необходимо:

- приоткрыть дверцу и ослабить контргайки (1) шарнирных петель
- крутить регулирующие гайки (2) для того, чтобы поднять или опустить дверцу, помещая уплотнительный шнур, и закрутить контргайки (1)
- закрыть дверцу и поместить в полый стержень (5) тяговый элемент (4), действуя согласно предыдущему пункту.

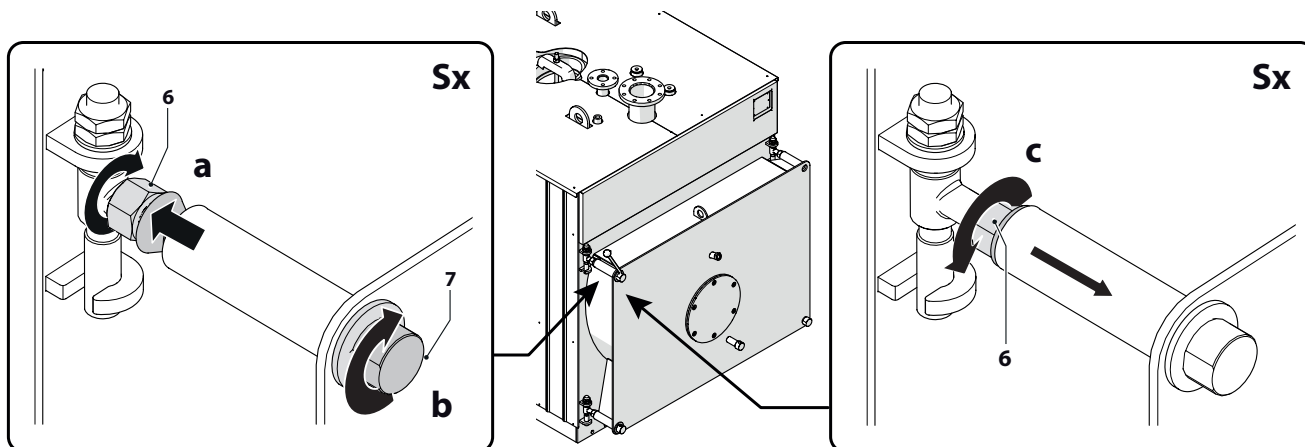




## ГОРИЗОНТАЛЬНАЯ УСТАНОВКА

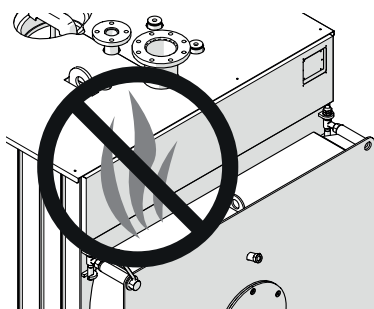
Закрывать дверцу с помощью ручки и проверить, что на обеих сторонах одинаковое расстояние между плоским упорным буртом и обечайкой. В противном случае действовать следующим способом:

- приоткрыть дверцу и ослабить контргайки (6) шарнирных петель
- отрегулировать расстояние по длине посредством гайки (7)
- закрутить гайки (6), закрепляя конические шайбы на полых стержнях.



### Опасность

Перекрестный обмен гаек должен происходить с двумя другими гайками, служащими для поддержки дверцы.



Проверить правильную регулировку по длине и убедиться, что дверца при нажатии вручную до упорного бурта возвращается обратно, оставаясь приоткрытой для обеспечения герметичности со стороны шарнирных петель.



### Опасность

Не должно быть утечек дымовых газов.

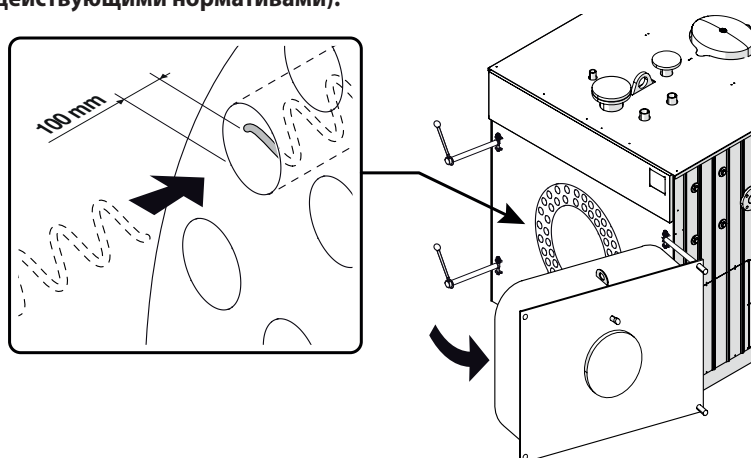
## УСТАНОВКА ТУРБУЛИЗАТОРОВ

Для установки турбулизаторов, поставляемых с котлом, необходимо открыть дверцу и вставить турбулизаторы в дымогарные трубы на всю их длину. Расстояние от торца трубной решетки до турбулизатора должно быть не менее 100 мм.



### Опасность

Края турбулизаторов очень острые. При проведении работ необходимо пользоваться защитными перчатками (в соответствии с действующими нормативами).



Размеры, диаметр, длина (ØxP), количество (n°) турбулизаторов (Tb) для различных моделей приведены в таблице "Размеры" см. параграф "Размеры и соединения".

## УСТАНОВКА ГОРЕЛКИ

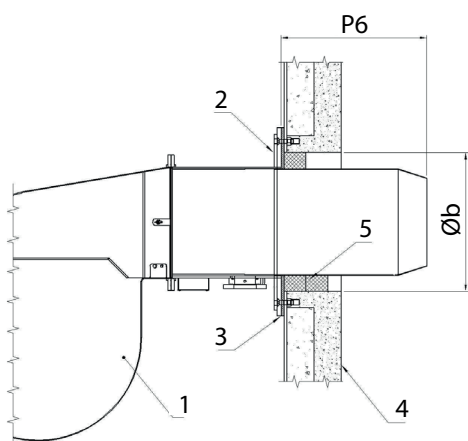
При выборе горелки необходимо ознакомиться с техническим руководством горелки, с особым вниманием следует отнестись к следующим пунктам:

- установка и присоединение к котлу
- подключение к линии подачи топлива
- электрические соединения
- настройка
- техническое обслуживание
- необходимые проверки

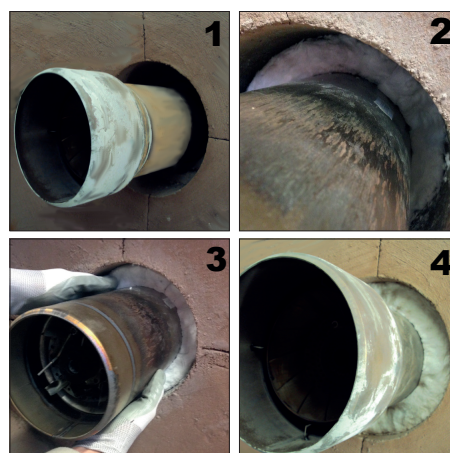


### ВАЖНО

Теплоизоляционная керамическая лента, поставляемая в комплекте с котлом, должна быть обернута по всей окружности пламенной головы не менее одного полного оборота для защиты горелочной плиты и передней стенки дверцы от излучающего воздействия пламени. Необязательно заполнять теплоизоляционной керамической лентой кольцевой зазор по всей толщине теплоизоляции дверцы. Если поставляемый материал не соответствует рекомендациям руководства на горелку, то необходимо использовать другой материал, способный выдержать температуру 1000°C и имеющий размеры, подходящие для заполнения кольцевого зазора с учетом требования руководства на горелку.



- 1 Горелка
- 2 Горелочная плита
- 3 Прокладка
- 4 Дверца
- 5 Теплоизоляционная керамическая лента



## ЭЛЕКТРИЧЕСКИЕ СОЕДИНЕНИЯ

Котлы оснащены шкафом управления (степень защиты IP 55) со всеми необходимыми соединениями, выполненными на заводе. Модель шкафа управления зависит от модели котла; электрическая схема находится внутри шкафа управления. Электрические подключения должны быть выполнены квалифицированным персоналом в соответствии с действующими в стране установки нормами.



### ВАЖНО

Подключить котел к устройству заземления. **ICI CALDAIE S.p.A.** не несет ответственности за повреждения, вызванные неправильно выполненным заземлением и несоблюдением условий, указанных в электрических схемах.



### Запрещено

Использовать трубопроводы водопровода и системы отопления в качестве **заземления**.

## ПИТАТЕЛЬНАЯ ЛИНИЯ КОТЛА/КОТЕЛЬНОЙ УСТАНОВКИ

Котел оснащен центробежным многоступенчатым питательным насосом. Подача воды на всасывающий патрубок насоса должна производиться с определенным напором, для избежания возникновения кавитации.

Минимальная температура питательной воды должна быть выше 60 °С; таким образом можно способствовать снижению содержания растворенного кислорода, который в любом случае должен быть удален с помощью соответствующих химических реагентов или каким-либо другим способом. Кроме того, поддержание температуры питательной воды > 60°C снижает риск возникновения термического шока котла и конденсации дымовых газов.

Высота установки бака деаэратора зависит от температуры в деаэраторе, конструкции трубопровода питательной воды (от деаэратора до насоса) и характеристик питательного насоса (см. руководство к насосу).



### ВНИМАНИЕ

- Растворенный в воде кислород способствует возникновению коррозионных повреждений котла.
- Для избежания проблем, связанных с кавитацией насоса, следует выполнять условия, приведенные в таблице.

ТИП ДЕАЭРАТОРА	Температура питательной воды (°С)	Напор на всасе насоса (м)
Атмосферный деаэратор	60	1
	70	2
	80	3
	90	4,5

Максимальная температура воды на всасе насоса 90°C.

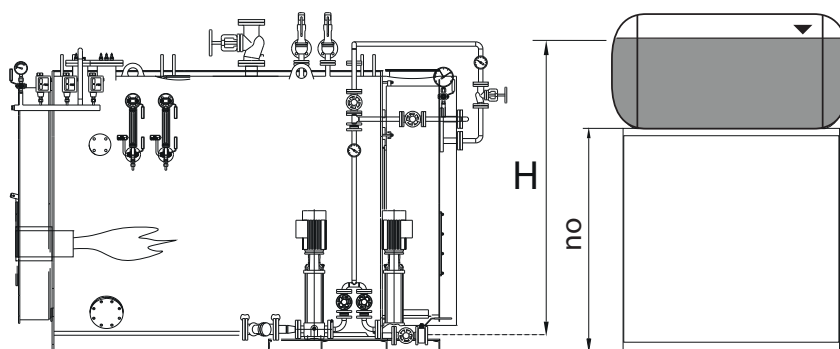


### ВАЖНО

- Избегайте использования питательной воды при температуре ниже 60 °С, поскольку она имеет высокое содержание растворенного кислорода и, следовательно, может вызвать коррозию.

## ГИДРОСТАТИЧЕСКИЙ НАПОР

Иллюстрация гидростатического напора



## ХАРАКТЕРИСТИКИ ВОДЫ

Значения в таблицах являются выдержками из таблиц 5.1 и 5.2 норматива EN 12953-10 (данные, соответствующие качеству питательной и рабочей воды).

Для котлов, не попадающих под действие данного норматива, необходимо определить указанные значения и обратиться в специализированную компанию для выбора системы водоподготовки на основе анализа воды.

### 5.1 Питательная вода - Предельные значения

ХАРАКТЕРИСТИКИ	ед. изм.	Паровые котлы с давлением до 20 бар	Вода для восполнения водогрейных котлов (общий рабочий диапазон)
Внешний вид		Прозрачная, не содержащая твердых примесей	
Прямая проводимость при 25	мкСм/см	См. значения таблицы "Котловая вода - предельные значения"	
pH при 25°C (°)	---	> 9,2 <sup>[b]</sup>	> 7
Общая жесткость (Ca+Mg)	ммоль/л	< 0,01 <sup>[c]</sup>	< 0,05
Железо (Fe)	мг/л	< 0,3	< 0,2
Медь (Cu)	мг/л	< 0,05	< 0,1
Оксид кремния (SiO <sub>2</sub> )	мг/л	См. таблицу "Максимально допустимое содержание диоксида кремния в котловой воде котла с давлением до 20 бар"	
Кислород (O <sub>2</sub> )	мг/л	< 0,05 <sup>[d]</sup>	-
Маслянистые вещества	мг/л	< 1	< 1
Концентрация органических веществ	-	См. примечание <sup>[e]</sup>	

<sup>[a]</sup> При использовании медных сплавов в системе значение pH должно поддерживаться в диапазоне от 8,7 до 9,2.

<sup>[b]</sup> При значении pH умягченной воды > 7,0 значение pH котловой воды должно соответствовать таблице 5-2.

<sup>[c]</sup> При рабочем давлении < 1 бар максимально допустимая общая жесткость должна составлять 0,05 ммоль/л.

<sup>[d]</sup> Для сохранения данного значения при прерывистом режиме работы котлов, при работе без деаэратора или при наличии веществ, образующих пленку и/или избыточное количество кислорода, необходимо применять ингибиторы коррозии.

<sup>[e]</sup> Органические вещества представляют собой состав из различных компонентов. Состав данных смесей и реакции их компонентов в условиях работы котла сложно предсказать. Органические вещества могут разлагаться с образованием углекислоты или других кислотных продуктов, которые увеличивают кислотную проводимость и вызывают коррозию и отложения. Также это может способствовать образованию пены, что может привести к некорректной работе системы регулирования и контроля уровня воды.

### Максимально допустимое содержание диоксида кремния в котловой воде котла с давлением до 20 бар

Щелочность	Диоксид кремния
0,5 ммоль/л	80 мг/л
5 ммоль/л	105 ммоль/л
10 ммоль/л	135 ммоль/л
15 ммоль/л	160 ммоль/л

## ПРИМЕЧАНИЕ

Наиболее распространенным способом снижения содержания растворенных газов в воде является термическая деаэрация. При отсутствии деаэратора рекомендуется повысить температуру воды в питательном резервуаре до 80 °С для уменьшения содержания растворенных газов ( $O_2$  и  $CO_2$ ). Также необходимо применение химических реагентов для полного удаления растворенных газов и снижения их коррозионного воздействия\*.\*.

### Котловая вода - предельные значения

ХАРАКТЕРИСТИКИ	ед. изм.	Паровые котлы с давлением до 20 бар		Рабочая вода для водогрейных котлов (общий рабочий диапазон)
		Прямая проводимость питательной воды > 30 мкСм/см	Прямая проводимость питательной воды ≤30 мкСм/см	
Внешний вид		Прозрачная, не содержащая твердых примесей		
Прямая проводимость при 25	мкСм/см	< 6000 <sup>[a]</sup>	< 1500	< 1500
рН при 25°С	---	10,5 - 12	10 - 11 <sup>[b]</sup> <sup>[c]</sup>	9 ÷ 11,5 <sup>[d]</sup>
Щелочность	ммоль/л	1 - 15 <sup>[a]</sup>	0,1 - 1 <sup>[c]</sup>	< 5
Оксид кремния ( $SiO_2$ )	мг/л	Максимально допустимое содержание диоксида кремния в котловой воде котла с давлением до 20 бар		
Фосфаты ( $PO_4$ ) <sup>[e]</sup>	мг/л	10 - 30	6 - 15	-
Органические вещества	-	См. примечание <sup>[f]</sup>		

<sup>[a]</sup> При наличии пароперегревателя принимать в качестве максимального значения 50% от указанного как максимальное.

<sup>[b]</sup> Основное регулирование рН с помощью впрыска  $NaPO_4$  с последующим впрыском  $NaOH$  только если значение рН < 10.

<sup>[c]</sup> Если кислотная проводимость питательной воды котла < 0,2 мкСм/см и ее концентрация  $Na + K$  < 0,01 мг/л, то нет необходимости во впрыске фосфата. Может быть применима водоподготовка посредством летучих химических веществ, рН питательной воды ≥ 9,2 и рН котловой воды ≥ 8, при этом проводимость котловой воды < 5 мкСм/см.

<sup>[d]</sup> Если присутствуют вещества, не содержащие железо, например, алюминий, то они могут запрашивать более низкое значение рН и более низкую прямую проводимость. Тем не менее, защита котла является приоритетом.

<sup>[e]</sup> Если используется обработка фосфатом допустимы более высокие концентрации  $PO_4$ .

<sup>[f]</sup> Органические вещества представляют собой состав из различных компонентов. Состав данных смесей и реакции их компонентов в условиях работы котла сложно предсказать. Органические вещества могут разлагаться с образованием углекислоты или других кислотных продуктов, которые увеличивают кислотную проводимость и вызывают коррозию и отложения. Также это может способствовать образованию пены, что может привести к некорректной работе системы регулирования и контроля уровня воды.

## ЧАСТОТА ПРОВЕДЕНИЯ АНАЛИЗОВ

Проведение анализов должно выполняться с частотой, указанной в разделе "Периодические проверки". Рекомендуется контролировать значение рН, общую жесткость и содержание щелочи в питательной и котловой воде. При переменных рабочих условиях особенно важно проводить ежемесячный отбор проб питательной и котловой воды для полного анализа. Кроме того целесообразно визуально проверять в возвращаемом конденсате наличие маслянистых высокозагрязняющих веществ, которые могут приводить к снижению испарения на поверхности воды в котле из-за наличия маслянистого слоя.

# 3 Эксплуатация

## ПРЕДВАРИТЕЛЬНАЯ ПРОВЕРКА



### ВАЖНО

- Перед первым пуском парового котла с целью удаления загрязнений рекомендуется произвести "**щелочение котла**" с последующей пассивацией. Принимая во внимание высокий риск, исходящий от некорректной химической обработки, данные операции должны быть выполнены **персоналом, обладающим необходимой квалификацией**.
- Перед первым пуском необходимо открыть фронтальную дверь и вставить турбулизаторы в переднюю часть дымогарных труб, заглубив их края не менее, чем на 100 мм.

- Проверить, чтобы все соединения были затянуты до упора
- Проверить, чтобы труба подачи питательной воды была в чистом состоянии; перед окончательным заполнением системы следует промыть трубопроводы несколько раз
- Закрыть дренажные клапаны, соединение для отбора пара и дренаж индикаторов уровня
- Открыть запорные клапаны линии подачи воды (перед и после питательного насоса)
- Проверить закрытие смотровых и инспекционных люков котла
- Проверьте, что все приборы безопасности и регулирования, входящие в комплектацию, установлены на котел и находятся в исправном состоянии.

## ВВОД В ЭКСПЛУАТАЦИЮ

Запустить котел следующим образом:

- Установить главный выключатель в положение "**ON**" и подать напряжение на электрический шкаф котла
- Выполнить кратковременное включение насоса и убедиться, что:
  - вал двигателя питательного насоса свободно вращается
  - для трехфазной версии проверить правильность направления вращения (указано в тыльной части двигателя)
- Установить переключатель насоса в положение "**AUT**" и убедиться в том, что горелка не включается пока уровень воды не превысит минимальное рабочее значение
- проверить, что насос останавливается при достижении максимального уровня, наблюдая за индикаторами уровня и контролируя положение самих вентилялей
- нажать и удерживать в нажатом положении кнопку восстановления для включения контура управления и безопасности
- Открыть дренажный клапан котла и проверить по индикатору уровень включения питательного насоса
- Установить переключатель насоса в положение "**0**" оставив открытым дренажный клапан, и проверить уровень срабатывания автоматики безопасности по минимальному уровню с учетом данных указателя «Минимальный уровень»
- Закрыть дренажный клапан и перевести переключатель насоса в положение "**AUT**"
- Включить горелку и плавно довести давление в котле до рабочего.

## ПРОВЕРКА ПОСЛЕ ВВОДА В ЭКСПЛУАТАЦИЮ

При пуске из холодного состояния следует убедиться в том, что:

- котел заполнен водой до минимального уровня
- увеличение объема воды за счет нагрева (теплового расширения) не приводит к значительному повышению уровня; удаление избытка воды следует производить через равные промежутки времени, возвращая уровень воды в среднее положение по указательному стеклу индикатора
- при достижении заданного давления клапан отбора пара должен открываться постепенно, для плавного прогрева паропровода и удаления возможного конденсата
- уплотнение инспекционного люка герметично.

## ПЕРИОДИЧЕСКИЕ ОБЯЗАТЕЛЬНЫЕ ПРОВЕРКИ

### ПРОВЕРКА УРОВНЯ ВОДЫ

Квалифицированный персонал котельной должен постоянно визуально проверять, чтобы уровень воды в котле был выше минимально допустимого уровня. Понижение уровня воды ниже минимально допустимого уровня должно привести к срабатыванию двух предохранительных реле уровня.

### ПРОВЕРКА ДАВЛЕНИЯ

Квалифицированный персонал котельной должен постоянно проверять, чтобы давление пара было не выше максимального рабочего значения, указанного на шильдике котла; повышение давления должно привести сначала к срабатыванию предохранительного реле давления, а затем к открытию предохранительных клапанов.

## ПЕРИОДЫ ПРОСТОЕВ

Зачастую наиболее серьезная коррозия образуется именно во время простоев.

Операции, необходимые для обеспечения сохранности системы, зависят, в основном, от продолжительности простоя. При останове на **продолжительный период** паровой котел может храниться в **сухом состоянии**, а при **коротком периоде остановки** или когда котел выполняет функции резерва и должен быть в состоянии быстро войти в режим **возможно хранение без слива воды**.

В обоих случаях основной целью проводимых операций является предотвращение возможной коррозии.

Хранение без слива жидкости уменьшает время, необходимое для достижения котлом рабочих параметров.

### Хранение в сухом состоянии

Необходимо слить и тщательно высушить паровой котел. Затем в цилиндрический корпус подать гигроскопический материал (например, негашеную известь, силикагель и т.д.).

### Хранение без слива воды

Полностью слить котел и произвести его чистку. Заполнить котел до рабочего уровня, подождать несколько минут, дать растворенным газам уйти в атмосферу. Далее заполнить водой котел доверху, дозируя при этом достаточное количество ДЕНА (диэтилгидроксиламин) до достижения концентрации свыше 100 ppm. Это позволит избежать влияния растворенного в воде кислорода. Кроме этого, необходимо добавить ортофосфат натрия, повысив полную щелочность выше 400 ppm. Затем заглушить все соединения котла.

В процессе хранения необходимо периодически контролировать щелочность воды и обеспечивать ее неизменность. Все работы должны проводиться силами специализированной организации, имеющей соответствующий опыт и разрешительную документацию.

# 4 Техническое обслуживание

Периодическое техническое обслуживание должно осуществляться квалифицированным персоналом с соблюдением действующего законодательства и нормативов, что позволит обеспечить безопасную работу и продлит срок службы оборудования.

Периодичность проведения операций указана в соответствующем разделе.



## ВАЖНО

Перед проведением каких-либо операций, связанных с техническим обслуживанием или чистке котла, необходимо:

- отключить электропитания, переведя главный выключатель шкафа управления котла и выключатель горелки (при наличии) в положение “OFF”
- перекрыть подачу топлива;
- использовать средства индивидуальной защиты в соответствии с действующими нормативами;
- дождаться охлаждения котла.

- Периодически осуществлять продувку котла, индикаторов уровня, цилиндра держателей датчиков уровня (при наличии);
- проверять работоспособность приборов автоматики безопасности и регулирования, надежность электрических соединений и функционирование электромеханических устройств (реле давления), **рекомендуется ежегодно производить замену керамических держателей датчиков уровня**
- регулярно производить техническое обслуживание горелки (согласно соответствующим инструкциям);
- регулярно проверять затяжку болтовых соединений и состояние прокладок и уплотнений
- проверять состояние обмуровки дверцы;
- производить чистку дымогарных труб и проверять состояние турбулизаторов (при необходимости турбулизаторы необходимо заменить);
- проводить необходимое обслуживание насосов (подшипники, уплотнения) согласно требованиям соответствующих инструкций;
- проверять на износ дренажные клапаны, заменять их при необходимости.

## ПЕРИОДИЧЕСКИЕ ПРОВЕРКИ

Периодичность проверок указана в таблице **Периодичность НЕОБХОДИМО строго соблюдать.**

Осмотр и проверка	6 часов	1 день	1 неделя	1 месяц	3 месяца	6 месяцев	12 месяцев
Предохранительный клапан		О				Т(9)	
Индикаторы уровня		Т(4)					
Клапаны продувки и системы контроля TDS-BWD (при наличии)		Т(5)					
Запорные клапаны		О				Т(10)	
Устройства контроля подачи воды		О					
Предохранительные устройства по низкому уровню воды (при наличии)	Т(1)	О					Т(15)
Предохранительные устройства по высокому уровню воды (при наличии)				Т(3)			
Манометры и термометры		О					
Предохранительные устройства по превышению давления		О	Т(2)				Т(15)
Предохранительные устройства по качеству котловой воды (при наличии)		О		Т(7)			
Предохранительные устройства по качеству питательной воды (при наличии)		О				Т(11)	
Автоматика безопасности		О				Т(12)	
Части под давлением, трубы, фланцы, прокладки				О			
Приборы контроля температуры и давления		О				Т(13)	
Питательная линия, насосы, клапаны		О			Т(8)		
Анализ качества воды		Т(6)					
Проверка качества сгорания топлива		О					Т(14)

- О Тщательный осмотр котла и его частей.  
 Не должно быть утечек из предохранительных клапанов.  
 Не должно быть утечек из запорных клапанов, труб, фланцев, соединений, частей под давлением.  
 Визуальная проверка уровня воды по индикатору уровня. Проверка насоса(ов), модуляционного клапана (при наличии).  
 Проверка корректного отображения и настройки температуры /давления.  
 Проверка сигналов тревоги предохранительных устройств.  
 Проверка работы горелки.



- T(1) Проверка срабатывания устройств (см. раздел "Проверка реле минимального уровня").
- T(2) Проверка срабатывания устройств (см. раздел «Проверка реле высокого давления»).
- T(3) Проверка срабатывания устройств (см. раздел «Проверка реле высокого уровня»).
- T(4) Продуть индикаторы уровня.
- T(5) Проверить в ручном режиме открытие клапанов с помощью выключателей, расположенных на шкафу управления.
- T(6) Анализ качества котловой воды путем отбора проб котловой воды в соответствии с требованиями EN12953-10 "Характеристики воды").
- T(7) Анализ качества воды путем отбора проб котловой воды и проверка работоспособности контроллера по солесодержанию TDS.
- T(8) Проверка питательной линии, соответствие уровня воды по индикатору уровня параметрам, описанным в настоящем руководстве.
- T(9) Проверка предохранительных клапанов с применением эталонного манометра. Проверка должна быть осуществлена квалифицированным персоналом.
- T(10) Проверка плотности закрытия; при необходимости произвести смазку.
- T(11) Анализ качества питательной воды путем отбора проб в соответствии с требованиями EN12953-10 (см раздел "Характеристики воды").
- T(12) Проверка работы всех предохранительных, электрических и электронных контуров. Проверка должна быть осуществлена квалифицированным персоналом.
- T(13) Проверка показаний измерительных приборов с помощью эталонных термометров /манометров. Проверка должна быть осуществлена квалифицированным персоналом.
- T(14) Проверка работы горелки, системы управления горением, предохранительных устройств. Проверка должна быть осуществлена квалифицированным персоналом.
- T(15) Проверка на стенде предохранительных устройств. Проверка должна быть осуществлена квалифицированным персоналом.



#### **ВНИМАНИЕ**

Срок эксплуатации реле уровня, установленных в шкафу управления, составляет 8 лет. По истечении этого срока реле необходимо заменить.

## **МЕТОДИКА ПРОВЕРКИ ПРЕДОХРАНИТЕЛЬНЫХ УСТРОЙСТВ**

### **ПРОВЕРКА РЕЛЕ МИНИМАЛЬНОГО УРОВНЯ**

Подойти к электрическому шкафу, открыть клапан отбора пара, отключить насос, установив выключатель в положение "0", дождаться естественного снижения уровня воды в котле. Операцию можно ускорить, открывая клапан нижней продувки.



#### **ВАЖНО**

Дождаться срабатывания обоих предохранительных устройств; убедиться, что уровень воды не находится ниже минимально допустимого уровня. В противном случае проверить работу реле минимального уровня, состоящего из:

- электронный регулятор уровня: проверить исправность и в случае необходимости произвести замену;
- кабель между электрическим шкафом и датчиком: возможное повреждение и/или короткое замыкание;
- датчик уровня: возможное повреждение керамической части и, как следствие, потеря электрической изоляции;
- электрод датчика уровня: возможные загрязнения, препятствующие контакту воды с датчиком и повреждение электрода.

При положительном результате проверки перевести выключатель насоса в положение AUT.

### **ПРОВЕРКА ДАТЧИКА МАКСИМАЛЬНОГО УРОВНЯ**

Установить выключатель насоса на электрическом шкафу в положение MAN и дождаться повышения уровня воды в котле. Убедиться, что насос остановлен.

### **ПРОВЕРКА ПРЕДОХРАНИТЕЛЬНОГО РЕЛЕ ДАВЛЕНИЯ**

Калибровка предохранительного реле давления должна быть ниже не менее чем на 0,05 бар давления калибровки предохранительных клапанов.

Для проверки корректного срабатывания предохранительного реле давления необходимо увеличить давление настройки регулирующего/их реле давления и проверить, что при срабатывании предохранительного реле происходит выключение горелки и включение сигнализации блокировки на шкафу управления, визуально контролируя давление по манометру.

## ТЕКУЩЕЕ ТЕХНИЧЕСКОЕ ОБСЛУЖИВАНИЕ

- Регулярно, в зависимости от степени загрязнения помещения, производите чистку вентиляционных решеток и фильтров кондиционеров (при наличии).
- Каждые 2-3 месяца удаляйте скопления пыли внутри шкафа управления, используя пылесос или компрессор.
- Каждые шесть месяцев проверяйте затяжку электрических соединений, уделяя особое внимание силовым цепям.
- Каждые шесть месяцев проверяйте затяжку электрических соединений устройств управления и приборов безопасности, включая распределительные коробки.
- Раз в год проверяйте шкаф управления, котел и оборудование котельной на наличие заземления.
- Каждые шесть месяцев проверяйте состояние предохранительных устройств (датчиков уровня и реле давления).
- Каждые шесть месяцев проверяйте, что фактические параметры настройки цепей управления насосами и горелкой соответствуют заданным значениям (см. раздел "**Ввод в эксплуатацию**").



### ВАЖНО

Для сохранения работоспособности котла в течение всего срока эксплуатации рекомендуется 1-2 раза в год организовывать визит авторизованной сервисной службы для проведения общей проверки оборудования.

## ОСМОТР И РЕМОНТ

Каждый паровой котел должен периодически останавливаться для проведения тщательной инспекции и технического обслуживания: периодичность таких остановок определяется на основании опыта, эксплуатационных условий, качества питательной воды, вида используемого топлива и действующих нормативов в стране установки.

При проведении работ внутри котла, связанных с инспекцией или чисткой внутренних поверхностей, следует убедиться в том, что в котел не могут попасть вода или пар через присоединенные трубопроводы. Все клапаны должны быть закрыты и, при необходимости, изолированы путем снятия участка соединения с системой или установки глухого фланца.

Внутренняя часть элементов, находящихся под давлением, должна быть тщательно обследована на предмет наличия возможных отложений, коррозии и других потенциальных источников опасности, возникающих под действием питательной воды.

Следует удалить обнаруженные отложения механическим или химическим способом и проверить, используя необходимый инструмент, что реальная толщина внутренних деталей не изменилась вследствие воздействия коррозии. Каждая каверна или иной тип коррозии должен быть снят и очищен с помощью железной щетки до чистого металла. Следует обращать особое внимание сварные стыки между дымогарными трубами и трубными решетками. При необходимости, сварка должна выполняться с соблюдением действующих стандартов и рекомендаций завода-изготовителя.

Во время проведения инспекции следует также проверить все вспомогательные элементы, среди которых особое внимание обратить на предохранительные клапаны, датчики уровня и реле давления. Все проводимые работы должны проводиться специализированной организацией, имеющей соответствующий опыт и разрешительную документацию.

## ЗАМЕНА ДАТЧИКА УРОВНЯ

При замене датчика уровня или его частей необходимо строго соблюдать следующей инструкции:

- проверить целостность керамической части нового датчика уровня;
- проверьте длину электрода;
- проверить соосность электрода и держателя датчика уровня;
- проверьте целостность электрической цепи и, в частности, убедитесь, что сопротивление изоляции электрического кабеля, соединяющего датчик и шкаф управления, более 2 МОм;
- проверьте целостность датчика, особенно в отношении изоляции между электродом и внешней частью держателя, сопротивление которой должно быть  $\geq$  до 10 МОм;
- проверьте правильность работы датчика уровня, состоящего из керамического держателя, электрода и реле уровня.



### ВАЖНО

– Электронные реле уровня, расположенные внутри шкафа управления, имеют РАСЧЕТНЫЙ СРОК СЛУЖБЫ 8 ЛЕТ. Это усредненный период времени до того, как может произойти опасный сбой в работе реле. По истечении данного периода реле должны быть заменены. Один раз в год рекомендуется производить замену датчиков уровня. Во время проведения работ по чистке и техническому обслуживанию котла должна производиться проверка остальных механических, электромеханических и электронных устройств.

– **Вышедшие из строя детали должны быть заменены оригинальными запасными частями ICI CALDAIE S.p.A.**

## ВОЗМОЖНЫЕ НЕИСПРАВНОСТИ И СПОСОБЫ ИХ УСТРАНЕНИЯ

НЕИСПРАВНОСТЬ	ПРИЧИНА	РЕКОМЕНДУЕМОЕ ДЕЙСТВИЕ
Срабатывание предохранительного клапана/ов	Рабочее давление в котле превышает давление настройки предохранительного клапана	Настройка предохранительного/рабочего реле давления в соответствии с техническими характеристиками котла
	Сбита настройка давления срабатывания предохранительного клапана	Контроль и настройка предохранительного клапана силами специализированной организации или замена предохранительного клапана
Негерметичность закрытия предохранительного клапана (утечка рабочей среды)	Наличие загрязнений в зоне седла предохранительного клапана	Удаление загрязнений подачей пара путем нескольких последовательных подрывов клапана
	Наличие царапин на седле предохранительного клапана	Разборка клапана и полировка рабочих поверхностей мелкозернистой абразивной пастой
Блокировка насоса	Сработало реле тепловой защиты двигателя насоса*	Проверить электропитание двигателя
	Заблокирован вал насоса	Проверить калибровку теплового реле Произвести ремонт насоса
Срабатывание предохранительного реле давления	Давление настройки предохранительного реле ниже рабочего давления	Настройка предохранительного реле в соответствии с техническими характеристиками котла
	Повреждено реле	Замена предохранительного реле давления
	Загрязнение импульсной линии предохранительного реле давления	Чистка или замена импульсной линии
	Повреждено предохранительное реле давления	Замена предохранительного реле давления
Срабатывание 1 или 2 датчика минимального уровня	Обрыв электрической цепи датчика уровня	Замена электрода датчика уровня Замена электрического кабеля датчика уровня
	Повреждено предохранительное реле минимального уровня	Временная замена поврежденного предохранительного реле другим реле, установленным в шкафу. Если проблема разрешится, заменить поврежденное реле
	Фактический уровень воды в котле ниже минимально допустимого уровня воды	См. «Низкий уровень воды»
	Некорректное подключение датчика к шкафу управления	Подключение согласно электрической схеме
Низкий уровень воды	Блокировка насоса	См. «Блокировка насоса»
	Загрязнен фильтр на всасе насоса	Очистка фильтра
	Неисправность регулирующих реле уровня	Временная замена регулирующих реле другим реле, имеющимся в шкафу. Если проблема разрешится, заменить поврежденное реле
		Если проблема разрешится, заменить поврежденное реле
	Короткое замыкание датчика уровня	Осмотреть керамические держатели датчиков уровня на предмет наличия повреждений
	Кавитация насоса	Обеспечить необходимый напор на всасе питательного насоса в соответствии с температурой питательной воды
		Чистка фильтра на всасе насоса Снизить потери давления питательной линии перед насосом, увеличив диаметр трубопровода
Неверное направление вращения вала насоса	Проверить чередование фаз электродвигателя	
Горелка не отключается	Неправильное подключение к электрическому шкафу	Произвести подключение согласно электрической схеме
	Повреждены реле уровня	См."Срабатывание 1 или 2 датчика минимального уровня"
	Не срабатывают регулирующие и/или предохранительные реле давления	Проверка настройки реле давления Проверка подключения реле давления к электрическому шкафу
Горелка не включается	Авария горелки*	См. «Руководство к горелке»
	Сгорели плавкие предохранители горелки	Замена плавких предохранителей
	Отсутствие разрешения на пуск от регулирующего реле давления	Замена регулирующего реле давления
	Горелка заблокирована предохранительным реле уровня	См."Срабатывание 1 или 2 датчика минимального уровня"
	Неправильное подключение к электрическому шкафу	Произвести подключение согласно электрической схеме

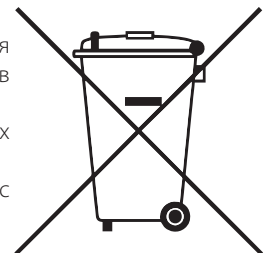
## ОХРАНА ОКРУЖАЮЩЕЙ СРЕДЫ И УТИЛИЗАЦИЯ

Защита окружающей среды - это главный принцип **ICI CALDAIE S.p.A.**

Качество изделий, сохранность и защита окружающей среды являются в равной степени важными для компании целями. **ICI CALDAIE S.p.A.** имеет сертификат ISO 14001 и соблюдает законы и нормы, действующие в сфере защиты окружающей среды.

Компания, с целью снижения вредного воздействия на окружающую среду, в технологических процессах использует только качественные материалы.

Теплоизоляция является отходами особой категории, поэтому должна утилизироваться в соответствии с действующим законодательством.



## ИНФОРМАЦИЯ ПО УТИЛИЗАЦИИ ЭЛЕКТРИЧЕСКОГО И ЭЛЕКТРОННОГО ОБОРУДОВАНИЯ



### ВАЖНО

Данное изделие содержит электрическое и электронное оборудование, которое не может быть утилизировано через обычные пункты сбора отходов. Существуют специальные пункты сбора для данных изделий. Электрическое и электронное оборудование должно утилизироваться отдельно от других отходов и в соответствии с действующим законодательством.

# 5 Управление остаточным риском

## **ПРЕВЫШЕНИЕ МАКСИМАЛЬНОГО ДАВЛЕНИЯ ПАРА**

- Необходимо проверить срабатывание предохранительных клапанов при достижении расчетного давления.
- Проверить срабатывание предохранительного реле давления; убедиться, что горелка остановлена.
- Проверить соответствие максимальной мощности котла фактической мощности горелки.

## **ПОВРЕЖДЕНИЕ АРМАТУРЫ**

- Необходимо проверить герметичность соединений установленной арматуры и корпуса котла
- Перемещение котла производить с максимальной осторожностью
- Периодически проверяйте целостность оборудования и комплектующих
- После завершения монтажа проверить срабатывание предохранительного клапана.

## **ПЕРЕГРЕВ КОРПУСА ПРИ НИЗКОМ УРОВНЕ ВОДЫ**

- Проверить работу предохранительного реле уровня в соответствии с указаниями технического руководства.
- Убедиться в том, что значение проводимости котловой воды находятся в пределах, указанным техническим руководством.(EN 12953-10)
- Необходимо убедиться в корректной работе питательного насоса (отсутствие механических повреждений, необходимый гидростатический напор на всасе, соответствующая температура питательной воды, пуск/останов насоса по датчикам уровня) согласно описанию в техническом руководстве, входящем в комплект поставки котла.

## **ПЕРЕГРЕВ КОРПУСА ПРИ ТЕРМИЧЕСКОЙ ИНЕРЦИИ**

- Положение минимального уровня воды должно быть на 100 мм выше самой высокой точки поверхности нагрева котла.
- Расчет должен гарантировать, что тепловая инерция не приведет к отсутствию слоя воды над самой высокой точке поверхности нагрева котла.

## **ПЕРЕГРЕВ ИЗ-ЗА НАКИПИ НА ПОВЕРХНОСТЯХ НАГРЕВА**

- Проверяйте состав воды с необходимой частотой для поддержания параметров воды в пределах, указанных в руководстве по эксплуатации.

## **НЕСООТВЕТСТВИЕ ПРОВОДИМОСТИ ВОДЫ**

- Характеристики питательной и котловой воды должны проверяться и поддерживаться в пределах, указанных в руководстве по эксплуатации
- Выполняйте проверку работы предохранительных реле уровня в сроки и в соответствии с указаниями, приведенными в руководстве по эксплуатации

## **КАУСТИЧЕСКАЯ ХРУПКОСТЬ**

- Проверяйте состав воды с необходимой частотой для поддержания параметров воды в пределах, указанных в руководстве по эксплуатации.
- Выполняйте подготовку воды для поддержания параметров в пределах, указанных в руководстве по эксплуатации.
- Выполняйте периодическую продувку котла

## **КОРРОЗИЯ**

- Проверяйте состав воды с необходимой частотой для поддержания параметров воды в пределах, указанных в руководстве по эксплуатации.
- Выполняйте подготовку воды для поддержания параметров в пределах, указанных в руководстве по эксплуатации.
- Поддерживайте температуру питательной воды выше 60 °С для ускорения процесса деаэрации .

## **НАЛИЧИЕ ЗАГРЯЗНЕНИЙ ИЛИ ШЛАМА**

- Проверяйте состав воды с необходимой частотой для поддержания параметров воды в пределах, указанных в руководстве по эксплуатации.
- Выполняйте подготовку воды для поддержания параметров в пределах, указанных в руководстве по эксплуатации.
- Выполняйте периодическую продувку котла

## **ВНЕШНИЕ НАГРУЗКИ**

- Недопустимо использовать патрубки котла в качестве опор трубопроводов (см. руководство по эксплуатации).
- На присоединительных к котлу трубопроводах котельной рекомендуется предусмотреть antivибрационные и компенсирующие тепловое расширение вставки.
- Рабочие жидкости, их давление и температура, а также топливо должны соответствовать номинальным параметрам работы котлов (см. руководство по эксплуатации).

## **ЭЛЕКТРОПИТАНИЕ**

- Электрической схемой предусмотрен контроль сетевого напряжения (наличие, симметрия, чередование фаз)
- Убедитесь, что подаваемое на шкаф управления напряжение соответствует значениям, указанным в электрической схеме.

## **ОКРЫТИЕ ДВЕРИ ШКАФА УПРАВЛЕНИЯ**

- Замок двери соединен с главным выключателем.
- Наличие напряжения отображается индикатором на панели
- Для доступа необходим ключ, который должен находиться у ответственного лица\*

## **БЛУЖДАЮЩИЕ ТОКИ**

- Убедиться в отсутствии блуждающих токов в котле
- Убедиться в том, что заземление котла выполнено соответствующим образом.
- Убедиться в том, что электрическое оборудование котельной работает корректно.

## **ОТКРЫТИЕ ФРОНТАЛЬНОЙ ДВЕРИ**

- Перед тем, как открыть фронтальную дверцу убедиться в том, что горелка выключена и обесточена.

## **ЗАКРЫТИЕ ЗАПОРНОГО КЛАПАНА НАСОСА**

- Перед тем, как закрыть клапан отбора пара необходимо выключить горелку и остановить питательный насос.
- Минимальный уровень воды должен постоянно контролироваться по индикаторам уровня.

## **ЗАСОРЕНИЕ ФИЛЬТРА ПОДАЧИ ВОДЫ**

- Необходимо периодически очищать фильтр на всасе насоса.
- Минимальный уровень воды должен постоянно контролироваться по индикаторам уровня.

### **ГОРЯЧИЕ ПОВЕРХНОСТИ**

- Избегайте контакта с неизолированными поверхностями работающего котла. При необходимости проведения работ, связанных с наладкой или техническим обслуживанием, следует обезопасить себя специальной одеждой (перчатки, обувь и т.д.).
- Средства индивидуальной защиты должны соответствовать действующим нормативам.
- Изолируйте специальными материалами поверхности, с которыми происходит взаимодействие при эксплуатации и текущем техническом обслуживании.
- Используйте экраны для защиты от нагретых поверхностей

### **ПАДЕНИЯ С ВЫСОТЫ**

- Работы вести на площадке обслуживания с рифленой поверхностью.
- При выполнении работ на высоте использовать лестницы и нескользящую обувь.
- Быть осторожным при взаимодействии с острыми кромками котла и установленного на нем оборудования.

### **НИЗКИЕ ТЕМПЕРАТУРЫ**

- Убедитесь, что котел не подвергается воздействию температуры ниже минимально допустимой.

### **АТМОСФЕРНЫЕ ОСАДКИ**

- Защищайте котел от воздействия неблагоприятных погодных условий

### **ОШИБКИ МОНТАЖА**

- Убедитесь в корректной работе котла
- Проверьте соответствие электрических соединений проекту
- Проверьте соответствие проекту присоединение газохода к котлу
- Убедитесь, что в корректной работе котла

### **ОТСУТСТВИЕ ТЕХНИЧЕСКОГО ОБСЛУЖИВАНИЯ**

- Проводите периодическое техническое обслуживание, текущий ремонт и замену комплектующих в соответствии со сроками, указанными в руководстве по эксплуатации. По вопросам, связанным с техническим обслуживанием, не указанным в данном руководстве, обратитесь к производителю котла.

### **ПРОСТОЙ В РАБОТЕ**

- Сухое и мокрое хранение котла должно производиться в соответствии с указаниями, приведенными в соответствующем разделе данного руководства.
- При хранении котла исключить воздействия неблагоприятных погодных условий, атмосферных осадков и температуры ниже -10 °С.

### **ЗАМЕНА КОМПЛЕКТУЮЩИХ**

- Использовать только оригинальные запасные части. Для корректного подбора запасных частей следует обратиться к производителю котла.

### **РЕМОНТ КОРПУСА ПОД ДАВЛЕНИЕМ**

- По всем вопросам, связанным с ремонтом корпуса под давлением, необходимо связаться с производителем котла.

### **ВМЕШАТЕЛЬСТВО В КОНСТРУКЦИЮ И КОМПЛЕКТАЦИЮ**

- Категорически запрещается самовольная замена заводских элементов и комплектующих котла (предохранительные клапаны, реле давления, датчики уровня, шкаф управления и т.д.). При вмешательстве в заводскую комплектацию котла производитель снимает с себя ответственность за его дальнейшую эксплуатацию и прекращает выполнение гарантийных обязательств.

### **УТИЛИЗАЦИЯ**

- Проводить периодическое техническое освидетельствование котла в соответствии с действующими нормативами.
- Любое изменение рабочих параметров, отличающихся от номинальных, должно быть согласовано с компетентными и надзорными органами.
- Производитель не несет ответственности за некорректную утилизацию оборудования и связанные с этим претензии.

### **ПОВРЕЖДЕНИЯ ПРИ ПЕРЕМЕЩЕНИИ**

- При перемещении котла подъемными устройствами необходимо находиться за пределами зоны проекции котла на землю на расстоянии не менее 5 м во избежание возникновения риска получения травм при возможном падении оборудования.
- Если во время перемещения котла оборудование подверглось ударному воздействию необходимо визуально оценить его целостность оборудования и заново провести гидравлические испытания.
- Перемещение производить в соответствии с указаниями, приведенными в соответствующем разделе данного руководства

### **ВОЗГОРАНИЕ**

- При выполнении работ, связанных с установкой, наладкой и эксплуатации котельного оборудования следует неукоснительно соблюдать нормы и правила пожарной безопасности, действующие в стране потребителя.
- Если оборудование подверглось воздействию открытого огня, следует произвести ревизию котла и комплектующих на предмет их целостности и работоспособности.

### **ОШИБКИ ЭКСПЛУАТАЦИИ**

- Эксплуатирующий персонал должен обладать необходимыми компетенциями и аттестациями в соответствующем законодательством.
- Для проведения всех работ, связанных с эксплуатацией котла, могут быть допущены только лица, имеющие необходимые лицензии и разрешения.

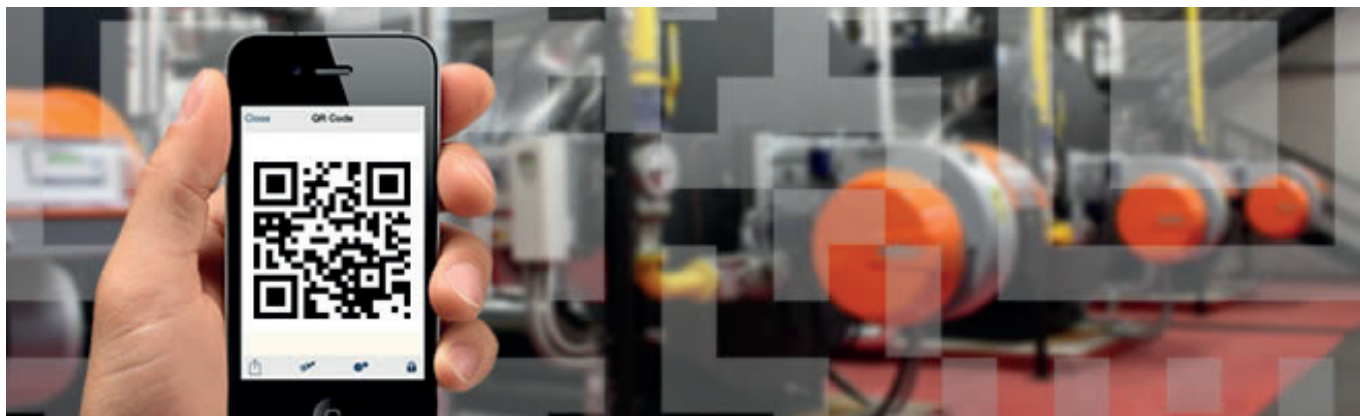
### **ПРОВЕРКА АВТОМАТИКИ БЕЗОПАСНОСТИ**

- Ответственный за эксплуатацию котла персонал должен строго соблюдать все указания данного руководства по проверке автоматики безопасности и периодичности ее проведения.
- Выполняйте проверку работы предохранительных реле уровня в сроки и в соответствии с указаниями, приведенными в руководстве по эксплуатации
- Убедиться в том, что срабатывание автоматики безопасности сопровождается световой и звуковой сигнализацией в случаях, предусмотренных техническим руководством.

# 6 Полезная информация

## QR КОД

### Как зарегистрировать Ваше оборудование



Регистрация оборудования должна происходить при установке изделия, независимо от того происходит ли она до или после пуска.

Необходимые действия:

- Необходим смартфон (iPhone, Samsung Galaxy, Htc, Blackberry и т.д.) или планшет
- после загрузки и установки приложения "QR Reader" (бесплатное приложение) необходимо открыть его и направить фотокамеру на QR код, который находится на заводской табличке котла (на рисунке обведен в красный круг)
- Вы будете перенаправлены на web страницу, где следует зарегистрировать данные оборудования, заполнив указанные поля.

VP05					
<b>ICI CALDAIE S.p.A.</b> Via G.Pascoli, 38 - 37059 ZEVIO (VR) - ITALIA -					
Tipo - Type - Typ - Modelos					
Codice - Code - Code - Codice		Data - Date	N° Fabbrica		
<b>GENERATORE DI VAPORE - STEAM BOILER GENERATEUR DE VAPEUR - GENERADOR DE VAPOR</b>					
PORTATA TERMICA - HEAT INPUT DEBIT THERM. - POTENC. TERM.		POTENZA UTILE - HEAT OUTPUT DEBIT THERM. UTILE - POTENCIA UTIL			
MIN	kW	Kcal/h	MIN	kW	Kcal/h
MED/MIN	kW	Kcal/h	MED/MIN	kW	Kcal/h
MAX	kW	Kcal/h	MAX	kW	Kcal/h
TS min.=	°C	Riferimento disegno: corpo:			
PS	BAR	insieme:			
TS max esercizio	°C				
COMBUST. LIQUIDO - LIQUID FUEL SOLIO - LIGHT OIL HEAVY OIL			GAS CATEG. V. CATEG. BRUC. TIPO - TYPE - TYP GAS BRUCIATORE		
BRUCIAT. - BURNER - BRULEUR - QUEMADOR					
ALIM.ELETT.-VOLTAGE-ALIM.ELECT.-TENSION D'ALIMENT.			V. 1/N- 230		
CLASSE PROT.-PROTECT.CLAS- CLASE DE PROC.-PROTEC.			IP55		
DESTINAZIONE - DESTINATION - DEST.			CE		
(DATI CARATTERISTICI VEDI DICHIARAZ.CONFORMITA)					
S.N. Body 1:			 1370 		
S.N. Body 2:					
TARGA DATI CORPO GENERATORE: VEDI FLANGIATURA INFERIORE BARILOTTO LA TARGA DATI LIVELLOSTATO E' SITUATA ALL'INTERNO DEL QUADRO ELETTRICO.					

После регистрации необходимо подтвердить адрес электронной почты нажатием на ссылку, которая будет отправлена Вам по указанному адресу электронной почты.

Впоследствии Вы получите электронное письмо с данными для пользования всеми услугами, которые компания **ICI CALDAIE S.p.A.** специально разработала для пользователей, регистрирующих свои котлы через QR код.

Регистрация предоставит право, даже по прошествии нескольких месяцев или лет, пользоваться предложениями и особыми услугами, предоставляемыми для зарегистрированных котлов, (например: скидка на запасные части, рекламный комплект запасных частей, бесплатное текущее техническое обслуживание некоторых изделий и т.д.).

Для получения информации просим обращаться в головной офис компании ICI Caldaie или в ее территориальные представительства

www.icicaldaie.com - info@icicaldaie.com



# 7 *Примечания*

---

---

---

---

---

---

---

---

---

---

---

---

---

---

---

---

---

---

---

---

---

---

---

---

---

---



---

---

---

---

---

---

---

---

---

---

---

---

---

---

---

---

---

---

---

---

---

---

---

---

---

---

---

---

---

---



**ICI CALDAIE SpA**

37059 Fraz. Campagnola di Zevio (Verona) Italy

Via G. Pascoli 38 Phone: +39 0458738511 Fax: +39 0458731148

info@icicaldaie.com www.icicaldaie.com